

ЛАБОРАТОРНЕ МОДЕЛЮВАННЯ ДЕФОРМАЦІЇ ТРУБНОЇ КОЛОНИ В КРИВОЛІНІЙНОМУ СТОВБУРІ СВЕРДЛОВИНИ

Р.В. Рачкевич

ІФНТУНГ, 76019, м. Івано-Франківськ, вул. Карпатська, 15, тел. (0342) 727101,
e-mail: ruslantkachuk79@gmail.com

Метою роботи є розроблення та виготовлення лабораторного стенду для експериментального дослідження просторової деформації моделей трубних колон за умов, які імітують свердловини з довільним викривленням осі.

Для відповідності між моделлю та натурою трубної колони і стовбура свердловини використано положення теорії подібності. За основні одиниці вимірювання вибрано силу, довжину та час. За основні параметри системи прийнято довжину трубної колони; вагу її одиниці довжини; осьову силу, яка діє на трубну колону; жорсткість на згин; прискорення вільного падіння; момент сили в поперечному перерізі трубної колони; нормальне напруження в її поперечному перерізі. Для семи основних параметрів системи та трьох основних одиниць вимірювання записано чотири критерії подібності між моделлю та натурою: довжина, сила, момент сили і напруження.

Використовуючи критерії подібності, виготовлено модель ділянки бурильної колони, що складається із сталевих бурильних труб із зовнішнім діаметром 127 мм. Як механічну модель використано наповнену обв'язуювачем мідну трубку, до складу якої входить залізний та свинцевий шрот у співвідношенні 0,88 : 0,12. Для забезпечення впливу зовнішнього навантаження на деформацію моделі спроектовано та виготовлено лабораторний стенд, який забезпечує: дію на модель осьової сили та крутного моменту; імітацію стовбура свердловини з просторово викривленою віссю.

Розроблені в роботі критерії подібності та експериментальна установка можуть бути використані для аналізу напружено-деформованого стану трубних колон, що працюють у криволінійних ділянках свердловин. Зокрема у випадках, аналітичне моделювання яких представляє певні труднощі, наприклад за одночасної зміни із значною інтенсивністю як зенітного, так і азимутального кутів стовбура.

Ключові слова: трубна колона, напружено-деформований стан, просторове викривлення осі свердловини, стенд для лабораторного дослідження

Целью работы является разработка и изготовление лабораторного стенда для экспериментального исследования пространственной деформации моделей трубных колонн в условиях, имитирующих скважины с произвольным искривлением оси.

Для соответствия между моделью и натурой трубной колонны и ствола скважины использованы положения теории подобия. В качестве основных единиц измерения выбраны сила, длина и время. В качестве основных параметров системы принята длина трубной колонны; вес ее единицы длины; осевая сила, действующая на трубную колонну; жесткость на изгиб; ускорение свободного падения; момент силы в поперечном сечении трубной колонны; нормальное напряжение в ее поперечном сечении. Для семи основных параметров системы и трех основных единиц измерения записаны четыре критерия подобия между моделью и натурой: длина, сила, момент силы и напряжения.

Используя критерии подобия, изготовлена модель участка бурильной колонны, состоящая из стальных бурильных труб с внешним диаметром 127 мм. В качестве механической модели использована медная трубка, наполненная утяжелителем, в состав которого входит железная и свинцовая дробь в соотношении 0,88 : 0,12. Для обеспечения влияния внешней нагрузки на деформацию модели спроектирован и изготовлен лабораторный стенд, который обеспечивает: воздействие на модель осевой силы и крутящего момента; имитацию ствола скважины с пространственно искривленной осью.

Разработанные в работе критерии подобия и экспериментальная установка могут быть использованы для анализа напряженно-деформированного состояния трубных колонн, работающих в криволинейных участках скважин. В частности для случаев, аналитическое моделирование которых представляет определенные трудности, например при одновременном изменении со значительной интенсивностью как зенитного, так и азимутального углов ствола.

Ключевые слова: трубная колонна, напряженно-деформированное состояние, пространственное искривление осей скважины, стенд для лабораторного исследования

The objective of this work is development and manufacturing of test bench for experimental research of spatial elastic deformations of pipe columns in conditions, which imitate wells with arbitrary axis curvature.

Basic principles of similarity theory were used for accordance between model and reality of pipe column and well bore. Force, length and time were chosen as basic units of measurement. Pipe column length; weight of length unit; axial force, which loads pipe column; flexion stiffness; free fall acceleration; force moment in pipe column cross-section and normal stress in pipe column cross-section were chosen as basic parameters of mechanical system. Four criteria of similarity between model and reality, especially length, force, force moment and stress were written for seven basic parameters of mechanical system and basic units.

Model of drill string section, which consists of drill pipes with external diameter 127 mm, was made, using similarity theory. Copper pipe filled by weighing material, which consist of iron and plumb shot in proportion 0,88 / 0,12 was used as mechanical model. Laboratory test bench was designed and made for ensuring of influence

of external load on model deformation. This laboratory test bench secures: load on model by axial force and torsion moment; imitation of well bore with spatial axis curvature.

The developed similarity criteria and laboratory test bench can be used for analysis of pipe columns intense-deformed state in curvilinear well bore sections. Especially in cases, when analytical modeling is impossible to use. For example, when inclination and direction angles of well bore are simultaneously changed with very high rate.

Keywords: pipe column, intense-deformed state, spatial curvature of well axis, laboratory test bench.

Постановка проблеми. Дослідження напружено-деформованого стану трубних колон при розробці та експлуатації нафтогазових родовищ є надзвичайно актуальною проблемою. Адже інформація про згин бурильних та насосно-компресорних труб є вихідною як для оцінки їх статичної та втомної міцності, так і для визначення інших важливих технологічних параметрів.

Загалом можна виділити два шляхи вирішення даної проблеми: теоретичний та експериментальний. Ці підходи мають свої переваги та недоліки. Наприклад, теоретичний метод базується на математичному моделюванні певного явища чи процесу. Відтак не передбачає особливих фінансових витрат на свою реалізацію. Натомість, дуже часто складність фізичних явищ чи процесів не дозволяє провести їх аналітичний опис, враховуючи навіть основні параметри. Це зумовлено, в першу чергу, певними обмеженнями при складанні та розв'язуванні математичних залежностей. Вищезазначене повною мірою стосується трубних колон, які використовуються при бурінні нафтогазових свердловин та видобуванні вуглеводнів. Сукупність експлуатаційних факторів, які впливають на напружено-деформований стан труб, дуже часто може унеможливити їх адекватне врахування у розрахункових методах. В даному випадку доводиться спрощувати математичну модель за рахунок зменшення її відповідності реальним умовам.

Щодо експериментального методу, то він, стосовно трубних колон, поділяється ще на два напрямки: лабораторні та промислові дослідження. Останні дозволяють оцінити напружено-деформований стан бурильних чи насосно-компресорних труб безпосередньо в процесі експлуатації. Цілком очевидно, що вірогідність отриманих при цьому результатів найвища, проте вартість проведення таких експериментів зазвичай дуже висока, а в деяких випадках і економічно недоцільна. Натомість лабораторний експеримент поєднує в собі більшість переваг промислового при значно менших матеріальних витратах. Відтак цей шлях дослідження напружено-деформованого стану трубних колон доволі часто застосовується науковцями.

Аналіз останніх досліджень і публікацій.

Так, наприклад, в роботі [1] проведено лабораторне моделювання колони бурильних труб та імітація свердловини. Автором наводяться критерії подібності між моделлю та натурою. В якості бурильної колони використано латунні трубки, з'єднані між собою замками з циліндричною різьбою. Розміри поперечного перерізу та довжина труб моделі геометрично подібні до натурних. Для відповідності вагових характе-

ристик, латунні трубки наповняли свинцевим шротом та встановлювали на їх поверхні свинцеві втулки. Імітацію свердловини було проведено за допомогою труб із органічного скла (див. рис. 1).

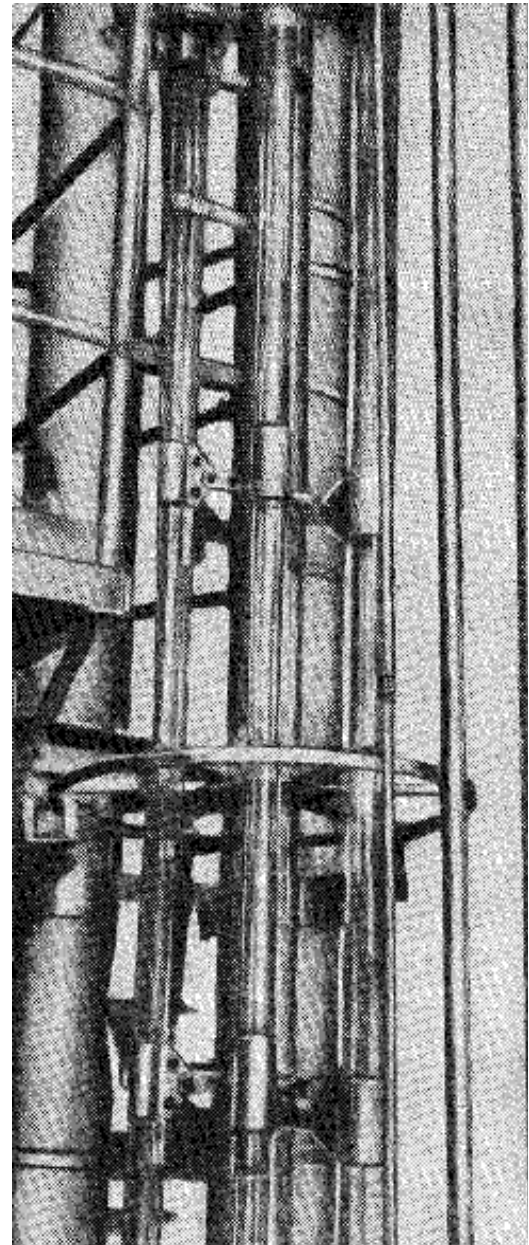


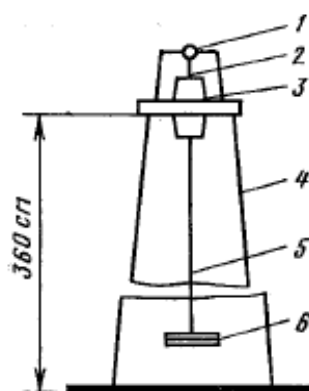
Рисунок 1 – Загальний вигляд частини експериментального стенду

Це дало можливість візуально спостерігати за деформацією моделі під час експериментальних досліджень. Для досягнення відповідності сили тертя у моделі реальним умовам експлуатації на замки було встановлено гумові трубки.

Розроблена конструкція експериментального стенду дозволяє враховувати такі основні фактори, які діють на бурильну колону: 1) навантаження на долото, що створюється стисненою частиною труб; 2) сталій або змінний у часі реактивний момент на долоті; 3) сили тертя між бурильною колоною та стінками свердловини; 4) взаємні інерційні та кінематичні характеристики взаємодії долота та бурильних труб (осьові та поперечні переміщення, поздовжні, поперечні та крутильні коливання). Дослідження передбачають імітацію вертикального прямолінійного стовбура свердловини.

У монографії [2], окрім іншого, наводяться результати лабораторного дослідження пружної стійкості форм рівноваги бурильної колони, що обертається. Як модель використовувалися гумові трубки. Експериментальна установка являла собою вишку висотою 90 см, встановлену над лабораторним колодязем глибиною 250 см. Таким чином, загальна довжина гумової трубки складала 340 см (див. рис. 2, а). В процесі експерименту моделювалися умови навантаження частини бурильної колони під дією сил власної ваги, відцентрових сил інерції та осьового зусилля розтягу, для створення якого до нижнього кінця гумової трубки прикріплювався додатковий вантаж. Обмежувальна дія стінок свердловини не враховувалася. Даний експеримент, звичайно ж, моделює роботу бурильної колони в прямолінійному вертикальному стовбурі.

Для дослідження стійкості статичних форм рівноваги нерухомої колони бурильних труб за механічну модель слугувала мідна трансформаторна стрічка. Для проведення експерименту використовувалася машина ГСМ-100 (рис. 3). При цьому верхній кінець стрічки закріплювався



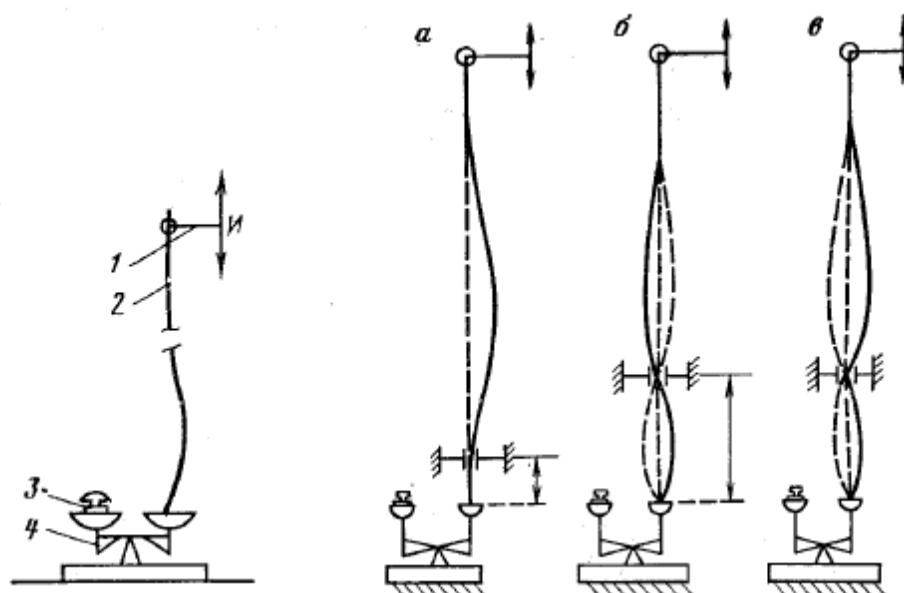
1 – лічильник числа обертів; 2 – гнучкий валик;
3 – електродвигун; 4 – вежа;
5 – гумова трубка; 6 – вантаж

Рисунок 2 – Схема експериментальної установки для вивчення стійкості форм рівноваги труб, що обертаються

в шарнірі до верхньої траверси машини, а нижній загострений кінець встановлювався на сталевій опорі в чаші ваг.

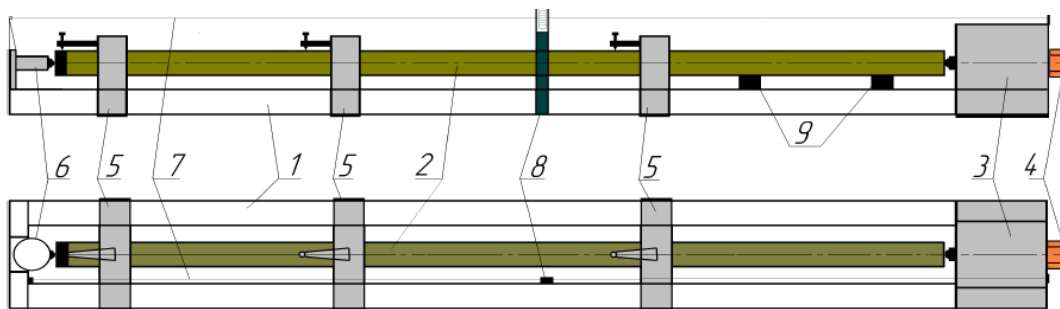
На цій же лабораторній установці проведено дослідження для встановлення впливу центрувальних елементів на стійкість нижньої частини бурильної колони. Як центрувальні елементи використовувалися сталеві кільця з внутрішнім діаметром 12 – 14 мм і висотою 3 – 4 мм. Кільця закріплювалися на лабораторному штативі, що дало змогу легко регулювати висоту їх встановлення. Експеримент моделював роботу бурильної колони у прямолінійному вертикальному стовбурі свердловини.

Автор роботи [3] також проводив дослідження напружено-деформованого стану низу



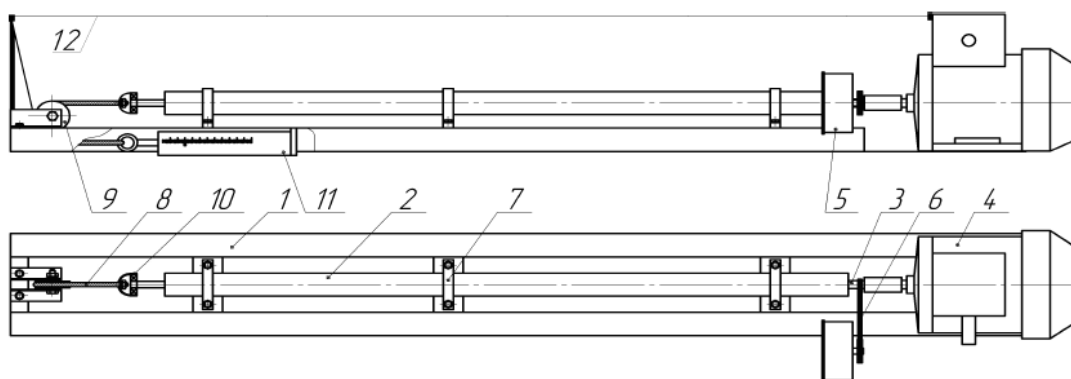
1 – рухома опора; 2 – мідна трансформаторна стрічка; 3 – вантаж; 4 – ваги;
а – згин без центрувальних елементів; б – згин осі колони з центрувальним елементом (лівий);
в – згин осі колони з центрувальним елементом (правий).

Рисунок 3 – Схема експериментальної установки для дослідження статичних форм рівноваги труб



1 – основа станда; 2 – модель бурильної колони; 3 – вузол створення осьового навантаження на долото; 4 – натискний гвинт; 5 – вузли вимірювання бокових сил притискання опорно-центрувальних елементів і долота до стінок свердловини; 6 – вузол вимірювання осьової сили на долоті; 7 – трос імітації прямолінійності стінки свердловини; 8 – шкала вимірювання прогину основи станда; 9 – підставки для імітації нижньої стінки свердловини

Рисунок 4 – Схема експериментального станда для дослідження напружено-деформованого стану низу бурильної колони



1 – основа станда; 2 – імітаційна модель обсадної колони; 3 – модель бурильної колони; 4 – електродвигун; 5 – реєстратор частоти обертання моделі бурильної колони; 6 – клинопасова передача; 7 – скоби кріплення моделі обсадної колони до основи станда; 8 – трос; 9 – блок; 10 – вертлюжок; 11 – динамометр; 12 – натягнена нитка

Рисунок 5 – Схема конструкції експериментального станда для дослідження потужності холостого обертання бурильної колони

бурильної колони за допомогою лабораторних дослідів. Використовуючи критерії подібності, бурильна колона була змодельована мідною трубкою довжиною 4,5 м, в якості наповнювача для якої використано рапітову стружку. Конструкція станду (див. рис. 4) дозволяла імітувати навантаження на долото, фізико-геометричні характеристики низу бурильної колони, зенітний кут нахилу свердловини та наявність одного або двох опорно-центрувальних елементів. При цьому передбачалося, що вісь свердловини прямолінійна із можливістю імітації незначної зміни зенітного кута.

Цим же автором в статті [4] описано лабораторний експеримент для дослідження потужності холостого обертання бурильної колони при зміні зенітного кута, інтенсивності викривлення стовбура свердловини та осьового навантаження розтягом. Принципова схема станду зображена на рис. 5.

Варто відзначити, що вказана конструкція лабораторної установки має доволі обмежені можливості щодо імітації зміни зенітного кута. Так, автором з-поміж іншого побудовано графічні залежності потужності холостого обер-

тання бурильної колони від інтенсивності зміни зенітного кута в діапазоні від 1 до 6 градусів / 100 м. Такі величини можуть бути недостатніми для моделювання стовбура багатьох похило скерованих та горизонтальних свердловин.

Ю.Г. Вагапов та Б.З. Султанов [5] наводять результати лабораторних експериментів, проведених на моделі штангової глибинонасосної установки з метою вивчення поздовжнього згину низу колони НКТ над глибинним насосом. Результати досліджень подано в якісному аспекті. Зокрема зазначено наступне: а) нижня частина колони насосно-компресорних труб в моделі штангової глибинонасосної установки внаслідок навантаження плунжера із штангами стовпом рідини зазнала просторової деформації і набула вигляду гвинтової спіралі зі змінним кроком; б) спіралеподібний вигин колони спостерігається при великих і середніх навантаженнях на плунжер; в) при малих навантаженнях на плунжер утворюється 1 – 1,5 півхвилі, які, до того ж, можуть мати як просторову, так і плоску форму; г) експериментами встановлено, що просторовий згин колони НКТ суттєво

ускладнює переміщення глибинного пристрою в позатрубному просторі свердловини.

Виділення не вирішених раніше частин проблеми. Як бачимо із розглянутих вище робіт, конструкції експериментальних стендів доволі суттєво відрізняються. В дослідженнях одних авторів враховується обмежувальна дія стінок свердловини, в дослідженнях інших – ні. Експерименти проводяться як в статичній, так і динамічній постановках. У одних роботах передбачається імітація нахилоного стовбура свердловини, в інших така можливість не розглядається. Проте спільною рисою описаних лабораторних установок є відсутність можливості дослідження деформації моделі трубної колони в просторово викривленому стовбурі свердловини.

Формулювання цілей статті. Відтак метою даної роботи є розроблення конструкції експериментального лабораторного стенду для дослідження деформації механічних моделей трубних колон. При цьому повинна забезпечуватися: 1) критеріальна подібність моделі та природи; 2) врахування обмежувального впливу стінок свердловини; 3) можливість імітації криволінійної осі свердловини з довільною інтенсивністю зміни як зенітного, так і азимутального кутів; 4) навантаження моделі осьовою силою та крутним моментом.

Виклад основного матеріалу. Перед початком проведення експериментальних досліджень слід встановити критерії подібності між механічною моделлю трубної колони та її природою. Для цієї мети нами використано підхід, який описується в роботі [2]. Відтак основні параметри системи в даному випадку будуть наступними: L – довжина трубної колони, $[L]=M$; q – вага одиниці довжини трубної колони, $[q]=H \cdot M^{-1}$; P – осьова сила, яка діє на трубну колону, $[P]=H$; EI – жорсткість на згин трубної колони, $[EI]=H \cdot M^2$; g – прискорення вільного падіння, $[g]=M \cdot T^{-2}$; M – момент сили в поперечному перерізі трубної колони, $[M]=H \cdot M$; σ – нормальне напруження в поперечному перерізі трубної колони, $[\sigma]=H \cdot M^{-2}$.

Для лабораторного дослідження деформації трубної колони у криволінійному стовбурі свердловини використовуватимемо такі три основні одиниці вимірювання [2]: міра сили – $[H]$, міра довжини – $[M]$ і міра часу – $[T]$.

Згідно із основними положеннями теорії розмірностей для семи основних параметрів системи та трьох основних одиниць вимірювання можемо записати чотири критерії подібності

$$K_1 = (EI)^{\alpha_1} (g)^{\alpha_2} (q)^{\alpha_3} L, \quad (1)$$

$$K_2 = (EI)^{\beta_1} (g)^{\beta_2} (q)^{\beta_3} P, \quad (2)$$

$$K_3 = (EI)^{\gamma_1} (g)^{\gamma_2} (q)^{\gamma_3} M, \quad (3)$$

$$K_4 = (EI)^{\chi_1} (g)^{\chi_2} (q)^{\chi_3} \sigma, \quad (4)$$

де α , β , γ та χ – невідомі коефіцієнти.

Якщо у рівняння (1 – 4) підставити основні одиниці вимірювання замість параметрів системи, отримаємо наступні формули

$$K_1 = (H \cdot M^2)^{\alpha_1} (M \cdot T^{-2})^{\alpha_2} (H \cdot M^{-1})^{\alpha_3} \cdot M = 1,$$

$$K_2 = (H \cdot M^2)^{\beta_1} (M \cdot T^{-2})^{\beta_2} (H \cdot M^{-1})^{\beta_3} \cdot H = 1,$$

$$K_3 = (H \cdot M^2)^{\gamma_1} (M \cdot T^{-2})^{\gamma_2} (H \cdot M^{-1})^{\gamma_3} \cdot H \cdot M = 1,$$

$$K_4 = (H \cdot M^2)^{\chi_1} (M \cdot T^{-2})^{\chi_2} (H \cdot M^{-1})^{\chi_3} \cdot H \cdot M^{-2} = 1.$$

Далі згрупуємо однойменні одиниці вимірювання. Результат виглядатиме наступним чином

$$K_1 = H^{\alpha_1 + \alpha_3} M^{2\alpha_1 + \alpha_2 - \alpha_3 + 1} T^{-2\alpha_2} = 1, \quad (5)$$

$$K_2 = H^{\beta_1 + \beta_3 + 1} M^{2\beta_1 + \beta_2 - \beta_3} T^{-2\beta_2} = 1, \quad (6)$$

$$K_3 = H^{\gamma_1 + \gamma_3 + 1} M^{2\gamma_1 + \gamma_2 - \gamma_3 + 1} T^{-2\gamma_2} = 1, \quad (7)$$

$$K_4 = H^{\chi_1 + \chi_3 + 1} M^{2\chi_1 + \chi_2 - \chi_3 - 2} T^{-2\chi_2} = 1. \quad (8)$$

Для того, щоб формули (5 – 8) стали тотожностями, коефіцієнти α , β , γ та χ повинні задовольняти наступним чотирьом системам рівнянь

$$\left. \begin{aligned} \alpha_1 + \alpha_3 &= 0 \\ 2\alpha_1 + \alpha_2 - \alpha_3 + 1 &= 0 \\ -2\alpha_2 &= 0 \end{aligned} \right\}, \quad (9)$$

$$\left. \begin{aligned} \beta_1 + \beta_3 + 1 &= 0 \\ 2\beta_1 + \beta_2 - \beta_3 &= 0 \\ -2\beta_2 &= 0 \end{aligned} \right\}, \quad (10)$$

$$\left. \begin{aligned} \gamma_1 + \gamma_3 + 1 &= 0 \\ 2\gamma_1 + \gamma_2 - \gamma_3 + 1 &= 0 \\ -2\gamma_2 &= 0 \end{aligned} \right\}, \quad (11)$$

$$\left. \begin{aligned} \chi_1 + \chi_3 + 1 &= 0 \\ 2\chi_1 + \chi_2 - \chi_3 - 2 &= 0 \\ -2\chi_2 &= 0 \end{aligned} \right\}. \quad (12)$$

Розв'язавши (9) – (12), отримаємо наступні величини коефіцієнтів

$$\alpha_1 = -\frac{1}{3}, \alpha_2 = 0, \alpha_3 = \frac{1}{3}, \quad (13)$$

$$\beta_1 = -\frac{1}{3}, \beta_2 = 0, \beta_3 = -\frac{2}{3}, \quad (14)$$

$$\gamma_1 = -\frac{2}{3}, \gamma_2 = 0, \gamma_3 = -\frac{1}{3}, \quad (15)$$

$$\chi_1 = \frac{1}{3}, \chi_2 = 0, \chi_3 = -\frac{4}{3}. \quad (16)$$

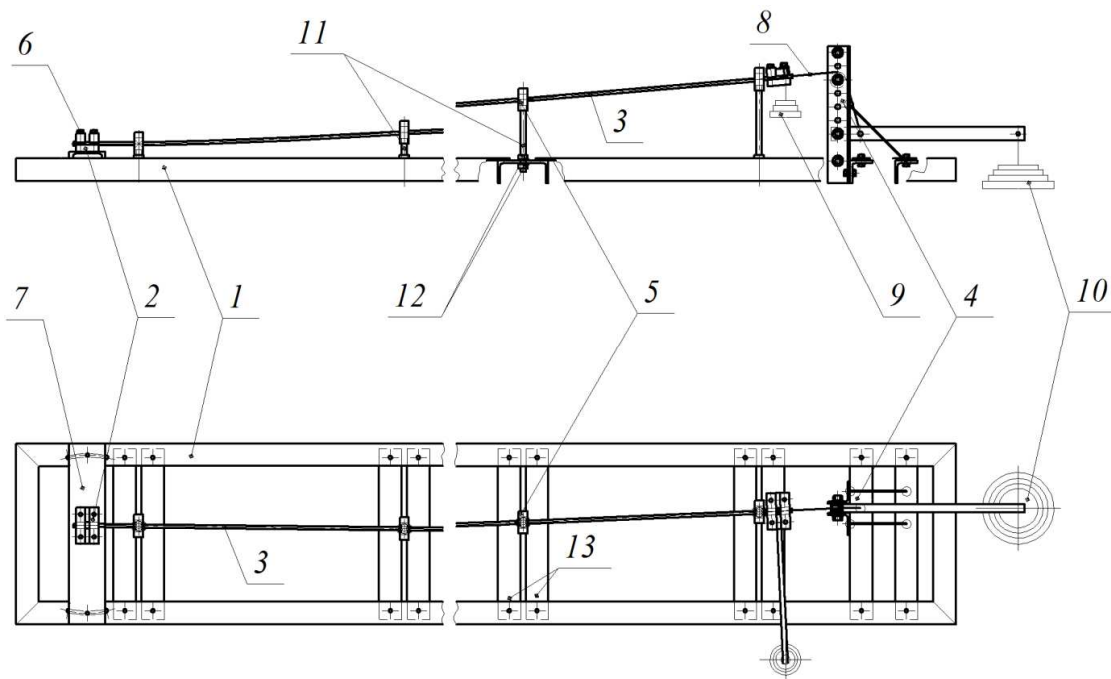
Підставивши значення α , β , γ та χ із формул (13) – (16) у рівняння (5) – (8), отримаємо наступні значення критеріїв

$$K_1 = L^3 \sqrt{\frac{P}{EI}}, \quad K_2 = F^3 \sqrt{\frac{2}{EI P^2}},$$

$$K_3 = M^3 \sqrt{\frac{1}{P (EI)^2}}, \quad K_4 = \sigma \sqrt[3]{\frac{EI}{(\sqrt{q})^4}}. \quad (17)$$

Таблиця 1 – Розміри бурильної труби ТБПК 127 та відповідній їй моделі

Параметр	Значення параметра	
	Натура (сталева бурильна труба ТБПК 127)	Модель (мідна трубка)
Зовнішній діаметр, м	0,127	0,015
Внутрішній діаметр, м	0,111	0,013
Модуль пружності першого роду, Нм ²	2,1·10 ¹¹	1,1·10 ¹¹
Момент інерції поперечного перерізу, м ⁴	0,53·10 ⁻⁵	0,11·10 ⁻⁸
Вага одиниці довжини, Н/м	230,3	3,9 [14,9]



1 – шасі; 2 – фіксатор верхнього кінця моделі трубної колони; 3 – модель трубної колони; 4 – фіксатор нижнього кінця моделі трубної колони; 5 – імітатор стінки свердловини; 6 – болт; 7 – основа фіксатора нижнього кінця моделі трубної колони; 8 – трос; 9 – тягарці для створення крутного моменту; 10 – тягарці для створення осьової сили; 11 – стрижні; 12 – фіксуючі гайки; 13 – напрямні

Рисунок 6 – Конструктивна схема експериментального стенду

Далі, згідно із роботою [2], розглянемо поняття довжини однієї безрозмірної одиниці ваги μ

$$\mu = \sqrt[3]{\frac{EI}{P}} \quad (18)$$

Враховуючи (18) рівності (17) набудуть вигляду

$$K_1 = \frac{L}{\mu}, \quad K_2 = \frac{F\mu^2}{EI},$$

$$K_3 = \frac{M\mu}{EI}, \quad K_4 = \frac{\sigma\mu}{q} \quad (19)$$

Згідно із формулами (19) можемо записати рівності, які безпосередньо використовувалися при обробленні експериментальних результатів та виборі матеріалу і розмірів моделей трубно колони та свердловини

$$\frac{L_M}{\mu_M} = \frac{L_H}{\mu_H}, \quad \frac{F_M \mu_M^2}{E_M I_M} = \frac{F_H \mu_H^2}{E_H I_H},$$

$$\frac{M_M \mu_M}{E_M I_M} = \frac{M_H \mu_H}{E_H I_H}, \quad \frac{\sigma_M \mu_M}{q_M} = \frac{\sigma_H \mu_H}{q_H}.$$

Параметри, які стосуються моделі, позначено індексом «М», натурі – «Н».

Для прикладу наведемо результати моделювання одного із типорозмірів бурильних труб (див. табл. 1).

Варто відзначити, що вага одиниці довжини мідної трубки, вказана у квадратних дужках таблиці 1, наводиться з урахуванням об'ємної частки, в якості якого використано суміш залізної (88 %) та свинцевої (12 %) стружок.

Для імітації впливу стінок свердловини та зовнішнього навантаження на деформацію трубно колони спроектовано та виготовлено спеціальний стенд, конструктивна схема та загальний вигляд якого зображені на рисунках 6 та 7.

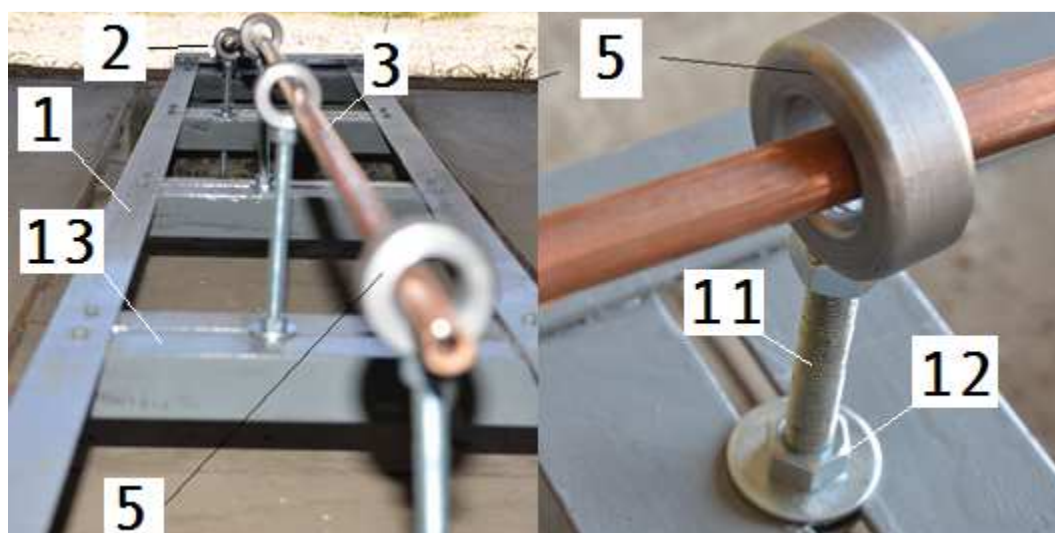


Рисунок 7 – Загальний вигляд експериментального стенду

На шасі 1 монтується фіксатор 2 верхнього кінця моделі трубної колони 3, фіксатор 4 нижнього кінця моделі трубної колони 3 та імітатори стінки свердловини 5.

Конструктивна особливість кріплення фіксатора 2 передбачає його обертання навколо осі, яка перпендикулярна площині рисунка. Шляхом зміни кількості шайб, які використовуються разом із болтами 6, що кріплять фіксатор 2 до його основи 7, можна регулювати кут нахилу фіксатора 2 в площині, що перпендикулярна до площини рисунка. З аналітичної точки зору фіксатор 2 верхнього кінця моделі трубної колони 3 є опорою «защемлення».

Як вже зазначалося, з протилежного боку на шасі 1 монтується фіксатор 4 нижнього кінця моделі трубної колони 3. В конструктивному плані він є кріпленням тросу 8 до вільного кінця мідної трубки. Одночасно, до місця з'єднання трубки із тросом 8 приєднується важіль з підвішеними до нього тягарцями 9. Така конструкція дозволяє імітувати дію крутного моменту на трубну колону. В свою чергу, протилежний кінець троса 8 прикріплюється до важеля із тягарцями 10, які призначені для імітації осьової сили розтягу.

Імітатори стінки свердловини 5 виготовлені у вигляді сталевих кілець, з'єднаних із стрижнями 11, по всій довжині яких виконана метрична різь. Відтак за допомогою двох фіксуючих гайок 12 можна змінювати як відстань сталевих кілець від шасі 1, так і положення кілець вздовж напрямних 13 в площині рисунка. Це дає можливість, враховуючи критерій геометричної подібності, розміщувати елементи 5 у строгій відповідності із результатами інклінометричних досліджень реальної свердловини, тим самим імітуючи точну форму її осі.

Оскільки експериментальний стенд змонтовано над колодязем глибиною 2 м, існує можливість фіксувати раму 1 в горизонтальному, вертикальному та будь-якому проміжному положенні. Це дозволяє охопити весь спектр зенітних кутів, які зустрічаються при будівництві свердловин.

Щодо азимутальних кутів, то наявна конструкція шасі дозволяє імітувати зміну азимутального кута інтенсивністю до $2,5^{\circ} / 10$ м, що, зазвичай, цілком достатньо. Втім, збільшивши за необхідності ширину рами 1, можна досягти значень, які перевищують $2,5^{\circ} / 10$ м.

Максимальне значення інтенсивності зміни зенітного кута при локальних викривленнях осей свердловин може набирати будь-яких значень, оскільки регулюється як віддаль між кільцями 5, так і довжина стрижнів 11. Максимальна інтенсивність зміни азимутального кута у локальному перегині осі свердловини знову ж таки обмежена шириною шасі 1. Наприклад, при компоновці експериментального стенду як на рис. 6, вона становить $24,28^{\circ} / 10$ м, що є більш ніж достатньо.

Висновки

Отже, як бачимо із вищевикладеного матеріалу, запропоновані критерії подібності разом із розробленим експериментальним стендом дозволяють в лабораторних умовах досліджувати напружено-деформований стан моделей трубних колон, враховуючи особливості їх розташування у криволінійному стовбурі свердловини з просторовим викривленням осі довільної інтенсивності. При цьому існує можливість навантажувати модель трубної колони осьовою силою розтягу та крутним моментом. Варто відзначити, що конструкція стенду дозволяє імітувати свердловини з так званими «різкими перегинами» осі або, наприклад, з двома послідовними криволінійними ділянками.

В подальшому планується вдосконалення конструкції даної лабораторної установки з метою навантаження моделей трубних колон також і силою стиску. Для цього передбачається модернізація фіксатора нижнього кінця моделі та оснащення стенду гнучкою прозорою трубою для імітації стінок свердловини.

Література

- 1 Балицкий А.В. Исследование на механической модели статической устойчивости колонны бурильных труб: Материалы межвузовского совещания / А.В. Балицкий // Нефтяное машиностроение. – 1958. – Т. 3.
- 2 Григулецкий В.Г. Проектирование компоновок нижней части бурильной колонны / В.Г. Григулецкий, В.Т. Лукьянов. – М.: Недра, 1990. – 302 с.: ил.
- 3 Чудик І.І. Розвиток наукових основ буріння скерованих свердловин з мінімальними витратами енергії: автореф. дис. на здобуття наук. ступеня д-ра. техн. наук: спец. 05.15.10 «Буріння свердловин» / Чудик Ігор Іванович; Івано-Франків. нац. техн. ун-т нафти і газу, 2011. – 30 с.
- 4 Чудик І.І. Експериментальні дослідження енергопередавальних функцій бурильної колонни в стовбурі скерованої свердловини / І.І. Чудик, А.І. Різничук, М.О. Мілостян та інші // Науковий вісник ІФНТУНГ. – 2012. – № 3 (33). – С. 73 – 80.
- 5 Вагапов Ю.Г. Исследование продольного изгиба низа колонны труб в штанговой глубиннонасосной установке / Ю.Г. Вагапов, Б.З. Султанов // Межвузовский научно-тематический сборник «Повышение надежности оборудования для бурения и эксплуатации нефтяных и газовых скважин». – 1980. – С. 103 – 109.

*Стаття надійшла до редколегії
16.09.14*

*Рекомендована до друку
професором Івасівим В.М.
(ІФНТУНГ, м. Івано-Франківськ)
канд. техн. наук Янишевським А.Я.
(НДПІ ПАТ «Укрнафта», м. Івано-Франківськ)*