

## ОГЛЯД КОНСТРУКЦІЙ БУРОВИХ КЛЮЧІВ ТА МЕТОДИК ВИЗНАЧЕННЯ МОМЕНТІВ ЗГВИНЧУВАННЯ ЗАМКОВИХ РІЗЬБОВИХ З'ЄДНАНЬ

*Б.В.Копей, В.В.Михайлюк*

*ІФНТУНГ, 76019, м. Івано-Франківськ, вул. Карпатська, 15, тел. (03422) 40534  
e-mail: kopeyb@nung.edu.ua*

*Предлагается обзор буровых ключей та метода определения моментов свинчивания замковых резьбовых соединений.*

*The review of drill pipe wrenches design and method of definition of the moments of screwing together tool-joints threads is offered.*

Одним з основних напрямків скорочення тривалості спуско-підймальних операцій є створення автоматизованих установок для буріння і ремонту свердловини, що повністю виключають застосування ручної праці, скорочуючи час проходки свердловини.

Попередній аналіз роботи окремих механізмів таких установок засвідчив, що найбільше завантаженими є ключі для згвинчування й розгвинчування ланок (свіч) бурильної колони.

При існуючій технологічній схемі спуско-підймальних операцій відмова ключа в процесі роботи або затримка його спрацьовування лише збільшує час спуско-підймальних операцій, не змінюючи при цьому самої технологічної схеми. В автоматизованих установках, де виконання кожної наступної операції при спуску й підйомі колони труб і штанг відбувається без втручання оператора й можливе лише за умови завершення попередньої операції, відмова ключа (або затримка його спрацьовування) викликає зупинку всіх механізмів установки й необхідність їх подальшого пуску оператором чи спеціальною системою автоматики після усунення причин відмови ключа. При частих відмовах робота установки в автоматичному режимі стає неможливою.

### Бурові ключі

При СПО використовують різноманітні ключі, призначені для захоплення, згвинчування (розгвинчування) та докріплення (розкріплення) різьбових з'єднань. Докріплення та розкріплення здійснюється верхніми та нижніми щелепами механічних ключів або двома машинними ключами і пневморозкріплювачем. Механічні та машинні ключі підвішуються на буровій на противагах, а механізовані з автоматичним захоплювачем (АКБ-3М) кріпляться на колоні або шарнірах і мають можливість переміщуватися вздовж осі свердловини під час буріння.

За кордоном застосовуються різноманітні машинні і механічні ключі різного ступеня складності:

- підвісні і стаціонарні;
- низькомоментні для згвинчування-розгвинчування і високомоментні для докріплення-розкріплення;

- ключі, що виконують згвинчування-розгвинчування з низьким моментом, а докріплення-розкріплення з високим;
- із стопорною приставкою і без неї;
- стопорні;

комбіновані, що містять поряд з механізмами згвинчування-розгвинчування труб також і механізми для утримування колони і маніпулювання свічами.

Джерелом енергії для бурових ключів слугує як пневмо-, так і гідропривод (останній використовується переважно американськими фірмами).

У вітчизняній практиці більше застосовуються автоматичні стаціонарні бурові ключі АКБ-3М2 та підвісні автоматичні ключі ПБК-3.

**Таблиця 1 – Технічні характеристики вітчизняних бурових ключів**

| Технічні параметри                                  | АКБ-3М2 | ПБК3    |
|---|---------|---------|
| Крутний момент, кН·м                                |         |         |
| – при згвинчуванні                                  | 1,2     | 1,68    |
| – при докріпленні                                   | 50      | 60      |
| Частота обертання трубо-затискача, хв <sup>-1</sup> | 80      | 66      |
| Тип пневмодвигуна                                   | П2      | БВУ-1   |
| Потужність двинуна, кВт                             | 9,6     | 3,5     |
| Тиск повітря, МПа                                   | 0,7-1,0 | 0,7-1,0 |
| Маса, т   | 2,96    | 0,54    |

### Ключ Varco SSW 10

Ключ Varco SSW 10 – це пневматично посиленний інструмент для швидкого згвинчування-розгвинчування труб діаметром від 3 1/2" 5 1/2" О.Д.

В принцип дії даного ключа поставлено фрикційний контакт. Цим ключем можна швидко і ефективно згвинчувати-розгвинчувати бурові труби при бурінні не пошкоджуючи їх. Даний ключ безпечний при використанні завдяки відсутності ланцюгового захоплюючого пристрою.



**Рисунок 1 – Ключ буровий пневматичний Varco SSW 10**

**Технічні характеристики ключа Varco SSW 10**

|   |                      |
|---|----------------------|
| Ряд розміру труб, дюйми (мм)              | 1/2" 5 1/2" (89-140) |
| Тиск повітря, psi (бар)                   | 90-120 (6,2-8,6)     |
| Витрата повітря, cfm (дм <sup>3</sup> /с) | 240 (510)            |
| Швидкість, хв <sup>-1</sup>               | 80-100               |
| Момент затяжки, ft lbs (Н·м)              | 1000 (1350)          |
| Маса, lbs (кг)                            | 810 (368)            |

**Ключ VarcoSSW 40**

Varco SSW-40 володіє не лише малими габаритними розмірами, але й великою потужністю. Легке гвинтове коректування виключає потребу в зміні валів і може використовуватися для буріння свердловин трубами від 3 S" до 9 S".

SSW-40 перевірений фірмою Varco згідно з вимогами стандарту щодо роботи та надійності. Varco's раціоналізував старі ідеї та створив ключ, що швидко переміщується і працює.

Ключ Varco SSW-40 має чотири швидко-сті, оснащений двома двигунами, та досить точно управляється оператором. Зручний, легко переміщується вздовж труби.

При типовому принципі дії ключ SSW-40 встановлюється на трубу тільки вище різьбового з'єднання.

До конструкційних особливостей даного ключа відноситься також блокування напрямку обертання, що запобігає обертанню труби в протилежному напрямку.

**Технічні характеристики ключа Varco SSW 40**

|   |                       |
|---|-----------------------|
| Ряд розміру труб, дюйми (мм)              | 1 S" до 9 S" (89-241) |
| Тиск повітря, psi (бар)                   | 90-120 (6,2-8,6)      |
| Витрата повітря, cfm (дм <sup>3</sup> /с) | 250 (530)             |
| Швидкість, хв <sup>-1</sup>               | 120                   |
| Момент затяжки, ft lbs (Н·м)              | 1100 (1490)           |
| Маса, lbs (кг)                            | 850 (386)             |



**Рисунок 2 – Ключ буровий пневматичний Varco SSW 40**

**Ключ Varco ST-80**

Ключ Varco ST-80 – компактний механізм, що функціонує як єдиний нероздільний інструмент, яким легко керувати. Все гідравлічне керування забезпечується пультом.

Varco ST-80 легко встановлюється на будь-якому місці бурової установки, використовуючи окремий пристрій (опору) для кріплення. Ключ вільно обертається навколо своєї осі вручну для роботи і зберігання.

**Технічні характеристики ключа Varco ST-80**

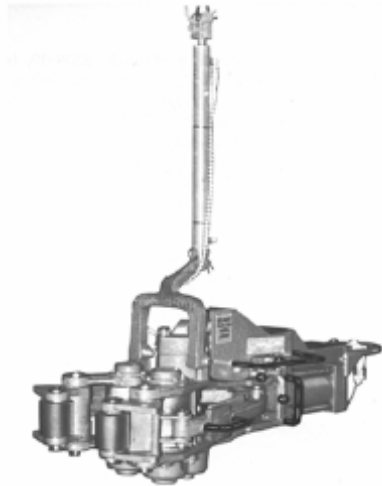
|  |                                |
|--|--------------------------------|
| Ряд розміру труб, дюйми (мм)                     | 4 -1/4 to 8 - 1/2 in (108-216) |
| Тиск робочої рідини, psi (бар)                   | 2000 (138)                     |
| Витрата робочої рідини, cfm (дм <sup>3</sup> /с) | 35 (132)                       |
| Швидкість, хв <sup>-1</sup>                      | 100                            |
| Момент затяжки, ft lbs (Н·м)                     | 1750 (2373)                    |
| Маса, lbs (кг)                                   | 6200 (2813)                    |

**Буровий ключ Varco SSW 30**

Гідравлічно підсилений буровий ключ SSW 30 може виконувати операції згвинчування-розгвинчування труб розміром від 2 7/8" 9 1/2" дюймів з будь-яким необхідним коректуванням. Даний ключ має меншу вагу і низький профіль порівняно з іншими буровими ключами, а також досить компактну форму за рахунок використання одного барабана великого розміру замість двох барабанів значно меншого розміру.

**Технічні характеристики ключа Varco SSW 30**

|   |                      |
|---|----------------------|
| Ряд розміру труб, мм                      | 73-241               |
| Тиск повітря, psi (бар)                   | 2000 (140)           |
| Витрата повітря, cfm (дм <sup>3</sup> /с) | 29-45 (110-170)      |
| Швидкість, хв <sup>-1</sup>               | 100                  |
| Момент затяжки, ft lbs (Н·м)              | 900-1000 (1215-1350) |
| Маса, lbs (кг)                            | 850 (385)            |



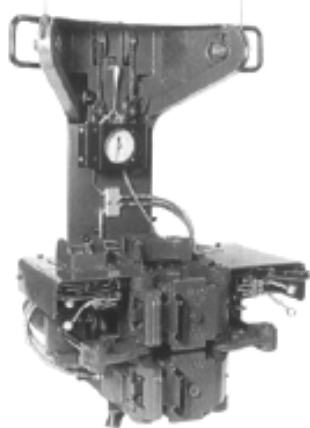
**Рисунок 3 – Ключ буровий пневматичний Varco SSW 30**

### Гідравлічний ключ Varco TW61

Ключ Varco TW61 призначений для загвинчування труб діаметром від 102 до 216 мм. Ключ зручний у використанні, оскільки його керування здійснюється за допомогою пульта.

#### Технічні характеристики ключа Varco TW61

|   |                           |
|---|---------------------------|
| Ряд розміру труб, дюйми (мм)              | 4" до 8S"<br>(102-216 мм) |
| Тиск повітря, psi (бар)                   | 90-125 (6,2-8,6)          |
| Витрата повітря, cfm (дм <sup>3</sup> /с) | 30-35 (114-133)           |
| Швидкість, хв <sup>-1</sup>               | 100                       |
| Момент затяжки, Н·м                       | 1215-1350                 |
| Маса, lbs (кг)                            | 3190 (1450)               |
| Вертикальне переміщення, мм               | 1830                      |
| Час затискання обох щелеп, с              | 2,5                       |
| Час затискання однієї щелепи, с           | 1,25                      |



**Рисунок 4 – Ключ буровий Varco TW61**

### Ключ Weatherford моделі 4.5

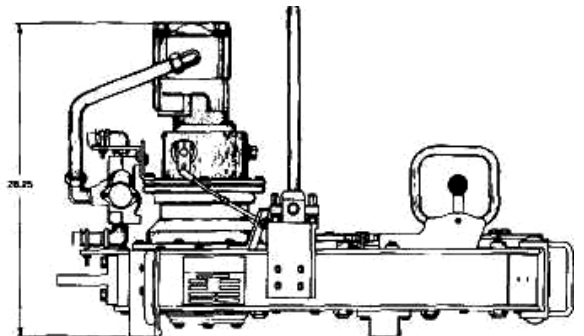
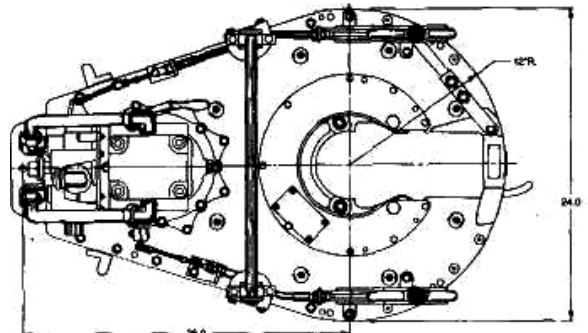
Зразковий ключ Weatherford 4.5-08R фірми Weatherford's має нову систему щелепи, яка виключає необхідність переустановлення щелепи при згвинчуванні-розгвинчуванні труб різних типорозмірів. Ключ Weatherford 4.5-08R ефек-

тивний, швидкий і витривалий, зручний при виконанні технічного обслуговування та ремонту.

Ключ Weatherford 4.5-08R має такі особливості:

- механізм Door-Virtually, що несе навантаження, виключає випадок ротаційного розповсюдження, що є операційною незручним недоліком, знайденим в інших ключах;
- механізм Drive-Responds дає змогу швидше і точніше виконувати операції порівняно з ключем із ланцюговим приводом щелеп;
- ключ простий і зручний в роботі, вимагає менших затрат часу на обслуговування;
- ключ призначений для використання при діаметрі труб 4,5 дюйми і може розвивати безперервний крутний момент при вмиканні першої передачі.

Weatherford 4.5-08 – оригінальний ключ з системою щелеп промислового стандарту, чим відрізняється від конструкції ключа Weatherford 4.5-08R.



**Рисунок 5 – Ключі Weatherford 4.5-08 і Weatherford 4.5-08R**

#### Технічні характеристики ключа Weatherford 4.5-08R

|  |         |
|--|---------|
| Номінальний обертаючий момент, Н·м     | 2500    |
| Номінальна швидкість, хв <sup>-1</sup> | 104     |
| Номінальні енергетичні вимоги, кВт     | 3,0-4,0 |
| Маса, кг                               | 300     |

### Ключ гідравлічний Weatherford C.R.

Гідравлічний буровий ключ Weatherford C.R. розвиває велику потужність, ним зручно і швидко керувати.

Ключ Weatherford C.R. має такі особливості:

– технологія Drive-Proven виключає використання ланцюга, який використовується в інших моделях ключів;

– механізм ключа захищений від потрапляння всередину нафти, води та бруду.;

– ключ зручний та надійний у використанні, затрати на його обслуговування є досить незначними.



**Рисунок 6 – Ключ буровий гідравлічний Weatherford C.R.**

**Технічні характеристики ключа Weatherford C.R.**

|  |         |
|--|---------|
| Номинальний обертаючий момент, Н·м     | 2500    |
| Номинальна швидкість, хв <sup>-1</sup> | 104     |
| Номинальні енергетичні вимоги, кВт     | 3,0-4,0 |
| Маса, кг                               | 500     |

Для порівняння технічних характеристик вітчизняних та закордонних конструкцій бурових ключів складаємо загальну таблицю 2 технічних характеристик ключів.

Порівнявши технічні характеристики вітчизняних та закордонних бурових ключів, наведених в таблиці 2, можна зробити висновок, що ключі закордонного виробництва забезпечують більший крутний момент та більшу частоту обертання трубовзатискача, при значно меншій масі ключа.

**Визначення моментів згвинчування замкових різьбових з'єднань**

Для забезпечення працездатності і надійності бурильної колони велике значення має вірний вибір моментів згвинчування замкових різьбових з'єднань (ЗРЗ). При недостатньому моменті згвинчування ніпель замкового з'єднання сприймає більшу частину знакозмінних напружень згину, що призводить до втомного руйнування різьби. Крім цього, порушується герметичність з'єднання і з'являється ризик промивів різьби глинистим розчином. При надмірному крутному моменті в ніпелі виникають значні напруження розтягу, а в муфті нерідко виникають залишкові деформації. Як підтвер-

джує практика буріння і лабораторні випробування замкових різьб на втому, найвищі показники витривалості мають різьбові з'єднання, згвинчені оптимальним крутним моментом. Для вибору оптимального моменту згвинчування замкових різьб необхідно насамперед створити такі напруження затяжки в небезпечному перерізі різьби ніпеля (перша робоча нитка), які відповідають найвищій границі витривалості з'єднань.

Результати досліджень, які проводилися в ІФІНГ [1], підтверджують емпіричну залежність (8) і свідчать, що оптимальні напруження затяжки з точки зору найвищої витривалості ЗРЗ нижчі від рекомендованих раніше [2].

$$k = \frac{\sigma_{зам}}{\sigma_m} = 0,525 - 0,141 \lg \frac{F_H}{2} \quad (1)$$

Таким чином, для отримання найвищих характеристик втоми необхідно використовувати напруження затяжки (рис. 8), отримані на підставі втомних випробувань натурних різьб і апроксимованих за допомогою рівняння (1). Зниження оптимальних напружень затяжки зі зростанням діаметра ЗРЗ пояснюється збільшенням концентрації напружень у впадині першого витка ніпеля, який знаходиться в спряженні з різьбою муфти. Для того, щоб забезпечити найвищу границю витривалості різьбового з'єднання, крупні різьби необхідно затягувати з меншим напруженням затяжки.

Слід зауважити, що зі збільшенням діаметра з'єднання діапазон оптимальних крутних моментів, близьких до максимальної границі витривалості, розширюється, тобто відхилення від оптимального моменту згвинчування менш небезпечне (рис. 9). Одночасно можна зробити висновок, що недостатній момент згвинчування з'єднання знижує границю витривалості різьби менше, ніж надмірний. На підставі проведених експериментів і аналізу літератури засвідчено вплив масштабного ефекту (розміру ЗРЗ) на відносну границю витривалості різьби при відхиленні від оптимальної величини моменту згвинчування (рис. 10). Також засвідчено, що недотяжка різьби на 25 і 40% (криві 1-3) менш небезпечна, ніж перетяжка на 25% (крива 4).

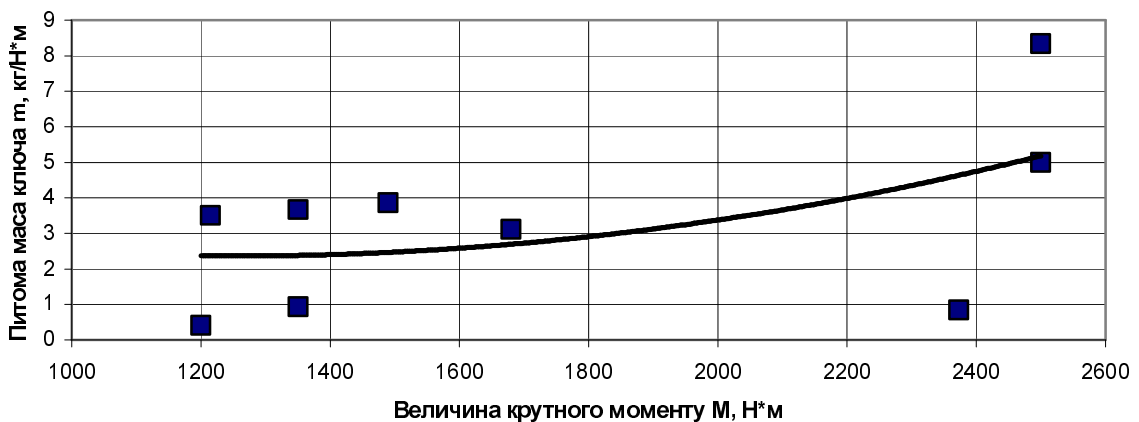
Незважаючи на те, що наведені результати мають теоретичне і практичне значення, вони не можуть бути безпосередньо застосовані при визначенні моментів згвинчування замкових різьб. Відомо, що різьбові з'єднання підлягають дії зовнішніх навантажень розтягу і внутрішньому тиску бурового розчину, котрі мають значний вплив на момент згвинчування різьби. Для забезпечення щільності стику, а значить герметичності і втомної міцності з'єднання, величину крутного моменту згвинчування необхідно збільшувати, визначивши його з виразу, який ґрунтується на відомій формулі [2] і емпіричній залежності (8):

$$M_{зат} = M_H + M_p + M_{нв} = (k \sigma_T F_H + \psi P_p F_T + k_M Q) a \quad (2)$$



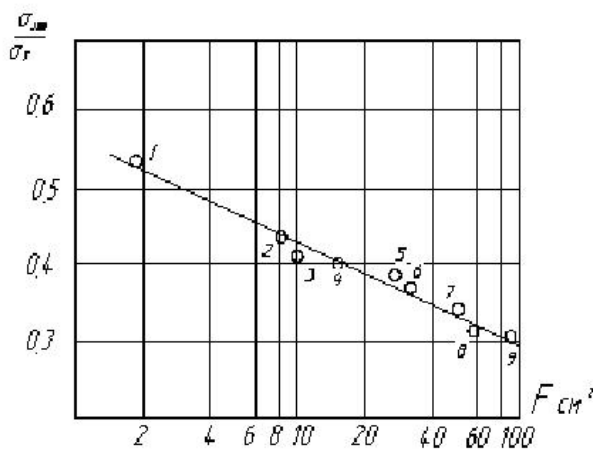
Таблиця 2 – Технічні характеристики вітчизняних та закордонних бурових ключів

| Модель              | Крутний момент, Н·м | Частота обертання трубо-затискача, хв <sup>-1</sup> | Потужність двигуна, кВт | Тиск повітря, МПа | Маса, кг | Питома маса, кг/Н·м |
|---------------------|---------------------|---|-------------------------|-------------------|----------|---------------------|
| АКБ-3М2             | 1200                | 80  | 9,6                     | 0,7-1,0           | 2960     | 0,412               |
| ПБК-3               | 1680                | 66  | 3,5                     | 0,7-1,0           | 540      | 3,1                 |
| Weatherford C.R.    | 2500                | 104   | 3,0-4,0                 |                   | 500      | 5,0                 |
| Weatherford 4.5-08R | 2500                | 104   | 3,0-4,0                 |                   | 300      | 8,33                |
| Varco SSW 10        | 1350                | 80-100  |                         | 0,6-0,8           | 368      | 3,67                |
| Varco SSW 40        | 1490                | 120   |                         | 0,6-0,8           | 386      | 3,87                |
| Varco ST-80         | 2373                | 100   |                         | 13,8              | 2813     | 0,84                |
| Varco SSW 30        | 1215-1350           | 100   |                         | 14,0              | 385      | 3,5                 |
| Varco TW61          | 1215-1350           | 100   |                         | 0,6-0,8           | 1450     | 0,93                |



■ – паспортні дані серійних ключів  
 — поліноміальна залежність  $m = 2 \cdot 10^{-6} \cdot M^2 - 0,0045M + 5,2059$

Рисунок 7 – Залежність питомої маси ключа від величини крутного моменту  $m=f(M)$ .



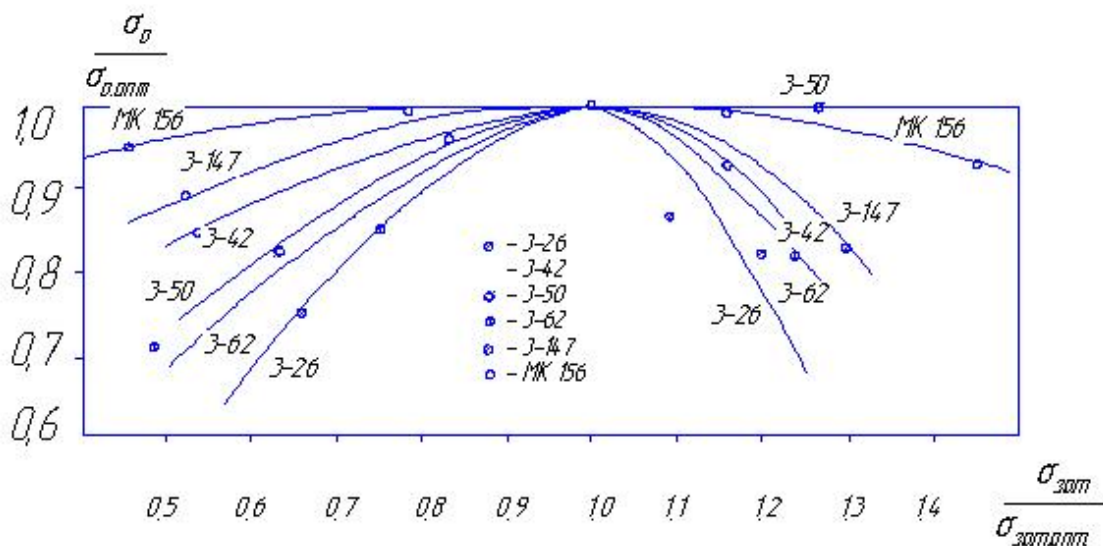
1 – 3-26; 2 – 3-42; 3 – 3-50; 4 – 3-62; 5 – 3с-102;  
 6 – 3-101; 7 – 3-121; 8 – 3с-122; 9 – 3-147

Рисунок 8 – Залежність відношення оптимальних напружень затяжки до границі плинності сталі від площі поперечного перерізу в небезпечному сеченні різьби ніпеля

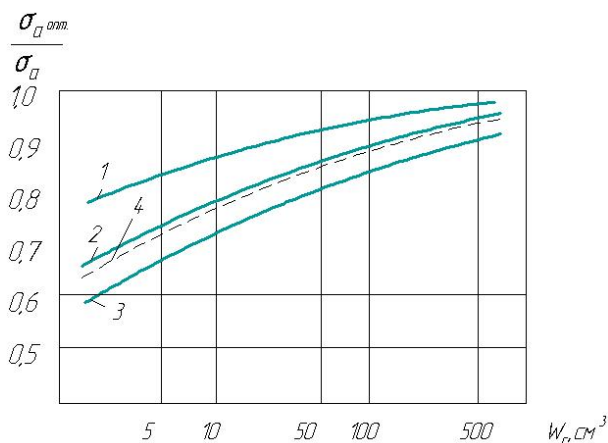
де:  $M_n$ ,  $M_p$  і  $M_{nv}$  – моменти згвинчування, які враховують відповідно напруження в ніпелі, дію внутрішнього тиску рідини і зовнішнє розтягуюче навантаження, що діє на замкове з'єднання;  $k$  – співвідношення оптимальних напружень затяжки і границі текучості матеріалу з'єднання, яке визначається за емпіричною залежністю (8) [1];  $a$  – постійна замкового з'єднання, яка враховує геометричні параметри різьби і умови збирання ЗРЗ, см ;

$$a = 0,16 \cdot S + 0,5 \mu'(D_p + 0,866 D_{сер}), \quad (3)$$

де:  $S$  – крок різьби, см;  $D_p$  – середній діаметр різьби в основній площині, см;  $D_{сер}$  – середній діаметр упорних торців муфт і ніпеля, см;  $\mu'$  – коефіцієнт тертя в різьбі, який дорівнює 0,09 – для різьб, згвинчених на мастилі Р-416, 0,14 – для різьб з покриттям, згвинчених на звичайному мастилі, і 0,3 – для сухої поверхні різьби;  $\psi$  – коефіцієнт щільності стику (за даними [2] потрібно приймати  $\psi = 1,5 \dots 3$ , за рекомендаціями ВНДІБТ  $\psi = 1,5$ );  $F_t$  – площа упорних торців з'єднання, см<sup>2</sup>;  $P_p$  – робочий тиск рідини, що прокачується всередині труби (перепад тиску),



**Рисунок 9 – Вплив відносних напружень зтяжки в небезпечному січenni різьби ніпеля на відносні границі витривалості ЗРЗ труб і турбобурів**



1-3 – недотягування на 25, 40 і 50% відповідно;  
4 – перетяжка на 25%

**Рисунок 10 – Вплив сумарного моменту опору січenni муфти і ніпеля на відносну границю витривалості ЗРЗ при відхиленні від оптимального моменту згвинчування**

МПа;  $k_M = F_M / (F_M + F_H)$  – коефіцієнт зовнішнього навантаження замкового з'єднання;  $F_M$  і  $F_H$  – площі поперечного перетину муфти і ніпеля в небезпечному перерізі,  $cm^2$ ;  $Q$  – зовнішнє розтягуюче зусилля, яке діє на з'єднання, кН.

Для визначення моментів згвинчування замкових різьб розроблена номограма (рис. 11), координати точок котрої розраховані з використанням ЕОМ.

Ключ для користування номограмою показаний на прикладі випадку згвинчування ОБТ діаметром 146 мм з замковою різьбою З-121. Для розрахунку моменту згвинчування ОБТ без врахування внутрішнього тиску розчину необхідно за стрілками 1-6 визначити  $M_H$  в такому порядку: 1) для заданого зовнішнього діаметра  $D_H$  і коефіцієнта тертя в різьбі визначити значення  $a$ ; 2) за стрілками 3, 4 для даної границі текучості сталі  $\sigma_T$  і значення  $a$  (стрілки 5, 6) знайти  $M_H$ .

Якщо треба визначити момент згвинчування з'єднання з врахуванням внутрішнього тиску бурового розчину  $P_p$ , то до знайденого значення необхідно додати  $M_p$  (стрілки 7-10). Момент згвинчування різьбового з'єднання  $M_{HВ}$  з врахуванням зовнішнього розтягуючого зусилля  $Q$  можна знайти, використовуючи отриману на номограмі величину  $a$  і коефіцієнт зовнішнього навантаження  $k_M$ , чисельні значення якого наведені в роботі [3], а потім додати до отриманих раніше за допомогою номограми моментів  $M_H$  і  $M_p$ .

Момент згвинчування різьби з врахуванням внутрішнього тиску розчину незначно (на 5...7%) перевищує величину  $M_H$ . З врахуванням зовнішнього розтягуючого навантаження момент згвинчування помітно зростає (на 50% і більше). Природно, що в даному випадку підвищуються і напруження зтяжки, які досягають (0,5...0,6)  $\sigma_T$  для різьб великих розмірів. Границя витривалості з'єднань, згвинчених з такими напруженнями зтяжки, знижується, що необхідно враховувати при розрахунках різьбових з'єднань на витривалість. В таблиці 3 подані величини оптимальних моментів згвинчування ЗРЗ різних типорозмірів, визначених згідно з наведеною вище методикою.

### **Визначення моментів розкріплення бурильних замків при ліквідації прихоплення у свердловині.**

Проблема розрахунку навантаження на гаку під час ліквідації прихоплення в свердловині раніше не привертала великої уваги. Проте останнім часом з'явилися роботи (переважно дискусійного характеру), які дають окремі рекомендації щодо розрахунку навантаження на гаку.

Було поставлено завдання визначити величини розтягуючих зусиль, які прикладаються до замка, враховуючи їх моменти зтягування з врахуванням опору втомі. Припустимо, що час-

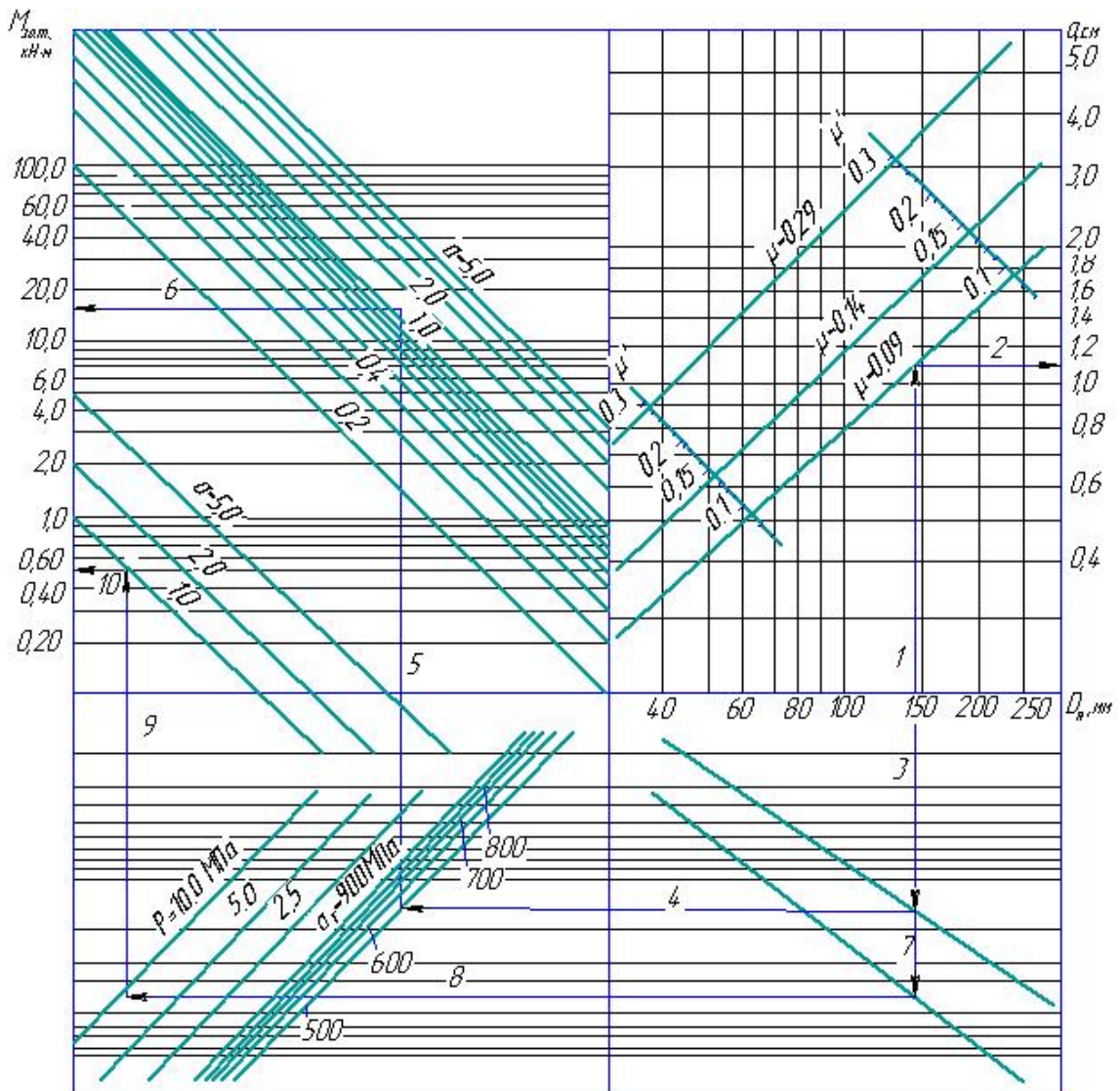


Рисунок 11 – Номограма для визначення оптимальних моментів згинчування ЗРЗ різних діаметрів  $D_n$  з урахуванням коефіцієнта тертя в різьбі, границі текучості сталі  $\sigma_t$ , розтягуючого зусилля  $Q$  і внутрішнього тиску рідини  $P_p$

тина бурильної колони над місцем прихоплення буде витягнута з свердловини шляхом прикладання зусилля розтягу, крутного моменту і різких ривків невеликої сили, які здійснюються вибуховим пристроєм (шнуровою торпедою). При розрахунку будуть розглядатись тільки статичні навантаження, тоді як будь-які впливи тиску, викликані дією вибухового пристрою (наприклад шнурової торпеди), не враховуються. Крім того, перерізи, які розташовані нижче місця прихоплення, при визначенні напружень в бурильній колоні не розглядаються.

Перш, ніж визначити величину навантаження на гаку при витягуванні прихопленої бурильної колони, необхідно розглянути осьове зусилля в бурильному замку при згинчуванні крутним моментом  $M$  (рис. 12):

$$M = Q \left( \frac{S}{2\pi} + \frac{R_p}{\cos \frac{\alpha}{2}} \right) \mu + Q' R_{сер} \mu, \quad (4)$$

де:  $Q$  – розтягуюче зусилля, що діє в небезпечному перерізі ніпеля I-I;

$R_p$  – середній радіус різьби в небезпечному перерізі;

$R_{сер}$  – середній радіус упорних торців муфти і ніпеля;

$R$  і  $r$  – зовнішній і внутрішній радіуси ЗРЗ;

$S$  – крок замкової різьби;

$b$  – товщина упорного торця;

$\alpha$  – кут при вершині різьби;

$\mu'$  – коефіцієнт тертя в різьбі,

$$\mu' = \mu \cos \frac{\alpha}{2},$$

де  $\mu$  – коефіцієнт тертя сталі по сталі;

$Q'$  – стискаюче зусилля, що діє на торць ЗРЗ (в перерізі II-II).

Рівняння (4) дає вираз рівноваги сил між зовнішньо прикладеним крутним моментом і трьома складниками внутрішніх моментів опору:

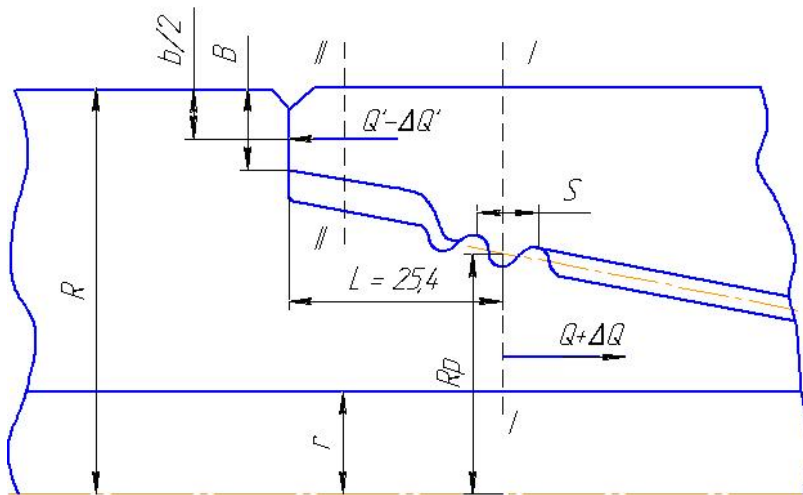


Рисунок 12 – Схема ЗРЗ для розрахунку моментів згинчування і роззгинчування

Таблиця 3 – Оптимальні моменти згинчування ЗРЗ різних типорозмірів з границею текучості до 580 МПа і коефіцієнті тертя в різьбі  $\mu' = 0,09$

| Типорозмір з'єднання | $R_p=0, Q=0$ | $R_p$ , МПа | $Q$ , МН | $M_{зат}$ , кНм |
|----------------------|--------------|-------------|----------|-----------------|
| 3-42                 | 1,10         | 5           | 0,5      | 2,34            |
| 3-50                 | 1,75         |             |          | 3,16            |
| ЗН-80                | 2,50         |             |          | 4,35            |
| ЗН-95                | 4,35         |             |          | 6,46            |
| ЗН-108               | 6,62         |             |          | 11,90           |
| ЗН-113               | 6,72         |             | 1,0      | 12,52           |
| ЗН-140               | 13,64        | 10          |          | 21,00           |
| ЗН-172               | 22,94        |             | 1,5      | 36,70           |
| ЗН-197               | 26,10        |             |          | 44,50           |
| ЗН-203               | 23,50        |             | 1,5      | 46,34           |
| ЗШ-108               | 5,66         |             |          | 11,45           |
| ЗШ-118               | 7,13         |             | 1,0      | 13,67           |
| ЗШ-146               | 10,52        | 10          |          | 20,40           |
| ЗШ-178               | 18,50        |             | 1,5      | 35,64           |
| ЗУ-120               | 6,0          |             | 1,0      | 13,50           |
| ЗУ-155               | 12,53        | 10          |          | 23,30           |
| ЗУ-185               | 19,80        |             | 1,5      | 38,70           |
| ОБТ-146              | 12,00        |             |          | 14,90           |
| ОБТ-178              | 22,70        | 10          | -        | 27,80           |
| ОБТ-203              | 36,08        |             |          | 43,50           |
| ОБТС1-89             | 3,50         |             |          | 4,00            |
| ОБТС1-108            | 5,00         |             |          | 6,10            |
| ОБТС1-120            | 7,00         |             |          | 8,60            |
| ОБТС1-133            | 9,80         |             |          | 11,70           |
| ОБТС1-146            | 13,62        | 10          | -        | 16,30           |
| ОБТС1-178            | 21,00        |             |          | 25,00           |
| ОБТС1-203            | 32,60        |             |          | 40,00           |
| ОБТС1-229            | 45,00        |             |          | 55,00           |
| ОБТС1-254            | 48,50        |             |          | 61,00           |
| ОБТС1-273            | 49,34        |             |          | 63,00           |
| ОБТС1-299            | 49,56        |             |          | 63,60           |

– перший  $Q S/2\pi$  є складовою частиною контактного зусилля в різьбі в окружному напрямі;

– другий  $Q R_p / \cos(\frac{\alpha}{2})$  дає вираз для моменту, необхідного для подолання сил тертя на площі контакту в різьбі;

– третій  $Q' R_{ср} \mu$  визначає момент сил тертя на площі контакту торців муфти і ніпеля.

Вирази другого і третього моменту опору завжди будуть позитивними, як сили тертя, протилежні рухові, що почався чи продовжується. Одночасно перший момент може бути внутрішньою силою опору (при згинчуванні) чи внутрішньою сприятливою силою (при ліквідації прихоплення). Таким чином, знак виразу першого моменту може бути додатнім чи від'ємним.

Розглянемо замок ЗШ-146 (ГОСТ 5286-75) із замковою різьбою З-121:

$$S=5,08 \cdot 10^{-3} \text{ м}, \alpha=60^\circ, R_p=115,113 \cdot 10^{-3} \text{ м}, \\ R_{ср}=134,9 \cdot 10^{-3} \text{ м}, \mu=0,1.$$

Тоді

$$M = Q(\pm 8,085 \cdot 10^{-4} + 6,645 \cdot 10^{-3})Q + 6,745 \cdot 10^{-3}Q'$$

Аналіз рівняння (4) свідчить, що для зменшення крутного моменту  $M$  потрібно визначити співвідношення  $Q$  і  $Q'$ . Для знаходження цього співвідношення використовуємо приклад [3] і записуємо рівняння (4) для випадку ліквідації прихоплення як

$$M + \Delta M = (Q + \Delta Q)(-S/2 \pi + R_p \mu / \cos \alpha/2) + \\ + (Q' - \Delta Q')R_{ср} \mu, \quad (5)$$

де:  $Q$  і  $Q'$  – сили відповідно в ніпелі і торцях при згинчуванні, а  $\Delta Q$  і  $\Delta Q'$  – є додаткові сили від зовнішніх навантажень, таких як осьова сила і гідростатичний тиск. Вирази  $\Delta Q$  і  $\Delta Q'$  розглядаються додатніми, коли вони є розтягуючими зусиллями. З міркувань рівноваги сил є очевидним, що  $Q-Q'=0$ . Таким чином, при згинчуванні загальна зовнішня сила, яка діє на замок, дорівнює нулю.

Розглянемо напруження в замку ЗШ-146 при згинчуванні. Крутний момент для замка по першому класу зносу дорівнює 18,45 кНм [4]. При згинчуванні  $Q=Q'$  і знак першого крутного моменту в рівнянні (4) додатний і  $Q=Q'=1,299$  МН. Еквівалентні площі, на котрі ці сили діють, дорівнюють:

переріз I-I

$$F_H = \pi/4 (D_i^2 - d^2) = 4,42 \times 10^{-3} \text{ м}^2,$$

переріз II-II

$$F_T = \pi/4 [D^2 - (D-b)^2] = 4,704 \cdot 10^{-3} \text{ м}^2.$$

Тут  $D_i$  – діаметр різьби ніпеля в основній площині по впадині;  $D_i = D_p - t$ , де  $t$  – висота профіля різьби.

Таким чином, напруження в торцях при згинчуванні –  $\sigma_{top} = Q'/F_{top} = 276,2$  МПа, напруження в ніпелі –  $\sigma_H = Q/F_H = 293,9$  МПа.

Отримані напруження близькі до оптимальних (0,3...0,4  $\sigma_T$ ) за умови найвищого опору замкового різьбового з'єднання втомному руйнуванню.

Розглянемо тепер напруження в замку ЗШ-146 при розкріплюючому моменті кручення. Коли  $Q$  і  $Q'$  відомі, використовуючи знак мінус в першому виразі рівняння (4), отримаємо:

$$M = 1,299 \cdot 10^6 (-8,085 \cdot 10^{-4} + 6,645 \cdot 10^{-3}) +$$

$$+ 1,299 \cdot 10^5 \cdot 6,745 \cdot 10^{-3} = 16,34 \text{ кН} \cdot \text{м}.$$

Слід зауважити, що відношення крутного моменту розкріплення  $M_r$  до крутного моменту кріплення  $M_{кр}$  дорівнює

$$M_r/M_{кр} = 16,34 \cdot 10^3 / 18,45 \cdot 10^3 = 0,88.$$

Якщо припустимо, що будь-яке додатково прикладене зусилля  $T$  діє на ту ж площу, що й сили при згинчуванні, то можна довести, що

$$T(F_H + F_T) = \Delta Q/F_H = \Delta Q'/F_T,$$

де  $T$  є зовнішньою прикладеною силою такої величини, що зміна крутного моменту на величину  $\Delta M$  за інших впливів, відмінних від згинчування, задана рівнянням

$$\Delta M = \Delta Q(-S/2\pi + R_p \mu / \cos \alpha / 2) - \Delta Q' R_{cc} \cdot \mu = \\ = T[F_H F_H / + F_T T](-S/2\pi + R_m \cdot \mu / \cos \alpha / 2) - \\ - (F_T F_T / F_{Rcc} \cdot \mu), \quad (6)$$

а величина  $\Delta M$  залежить від геометрії замка. Наприклад, якщо вираз в круглих дужках рівняння (6) додатний і більше другого виразу в квадратних дужках, загалом  $\Delta M$  є додатним і прикладений до замка звільнюючий момент розкріплення може бути зменшеним, якщо прикладати зусилля стиску до замка. Якщо другий вираз більший за вираз в круглих дужках, загальний момент обертання може бути зменшеним, якщо прикладати зусилля розтягу до з'єднання.

В цьому випадку важливо відзначити три особливості:

1) рівняння (6) отримано на підставі принципів статyki, воно базується на аналізі напружень в замку і повинно відповідним чином бути обробленим;

2) існують граничні зусилля розтягу та стиску, які можуть бути прикладеними до замка з метою зменшення величини крутного моменту, зумовленого міцністю ЗРЗ;

3) рівняння (6) застосовується тільки на початковому етапі розкріплення. Можливі випадки при ліквідації прихоплення, коли торці розходяться, другий вираз в квадратних дужках рівняння (6) дорівнює нулю і третя в різьбі є єдиною силою, яка чинить опір розкріпленню.

Розглянемо на прикладі розрахунок величини  $\Delta M$ , використовуючи рівняння (6) між доповнюючим зовнішнім навантаженням і моментом розкріплення замка, що прикладається

$$\Delta M = T(4,42 \cdot 10^{-3} / 4,42 \cdot 10^{-3} + 4,704 \cdot 10^{-3}) \times$$

$$\times \{-8,085 \cdot 10^{-4} + 6,645 \cdot 10^{-3} -$$

$$-(4,704 \cdot 10^{-3} / 4,42 \cdot 10^{-3}) \cdot 6,745 \cdot 10^{-3}\}$$

або

$$\Delta M = -6,5 \cdot 10^{-4} T, \text{ (Н} \cdot \text{м)}$$

Для даного замка ЗШ-146 (і для більшості замків) момент розкріплення, що потрібен на початку операції з ліквідації прихоплення, може бути зменшений прикладеним зусиллям розтягу. Існує, безумовно, граничне зусилля, яке може бути прикладене до замка, і ґрунтується на таких умовах:

### 1) умова розкриття торців

Натяг труби, збільшуючись, буде зменшувати початковий крутний момент розкріплення тільки в випадку утримування торців. В момент розкриття торців рівняння (6) набуде вигляду

$$\Delta M = T(4,42 \cdot 10^{-3} / 4,42 \cdot 10^{-3} + 4,704 \cdot 10^{-3}) \times$$

$$\times \{-8,085 \cdot 10^{-4} + 6,645 \cdot 10^{-3} -$$

$$-(4,704 \cdot 10^{-3} / 4,42 \cdot 10^{-3}) \cdot 6,745 \cdot 10^{-3}\} =$$

$$= -6,5 \cdot 10^{-4} T, \text{ (Н} \cdot \text{м)}$$

вказуючи на те, що подальше збільшення розтягу збільшить потрібний звільнюючий момент. Умова розкриття торців може бути розрахована з умови рівності сили  $\Delta Q'$  (яка збільшує розтяг в торці) і сили  $Q'$  (яка створює початковий стиск в торці при згинчуванні).

З рівняння (6) отримуємо

$$T = [(F_T + F_H / F_T)] \Delta Q' =$$

$$= \{(4,70410^3 + 4,42 \cdot 10^3) / 4,70410^3\} \cdot 1,299 \cdot 10^3 = \\ = 2,519 \text{ МН}$$

(за умови  $\Delta Q' = Q'$ ).

### 2) умова міцності тіла труби

Співвідношення між прикладеним до бурильної труби крутним моментом  $M_{кр}$  і основою силою розтягу

$$M_{кр} = 2I_\rho / 3D (\sigma_T / n)^2 - T^2 / F^2 =$$

$$= 4,2 \cdot 10^{-5} \cdot 8,23 \cdot 10^{16} - T^2 / 8,52 \cdot 10^{-6} \text{ Н} \cdot \text{м}$$

(всі вихідні дані наведено для труби В-114х9Д ГОСТ 631-75).

Перетин кривої  $M_{кр}-T$  (рис. 13) з кривою натягу прихваченої труби відбувається при зу-



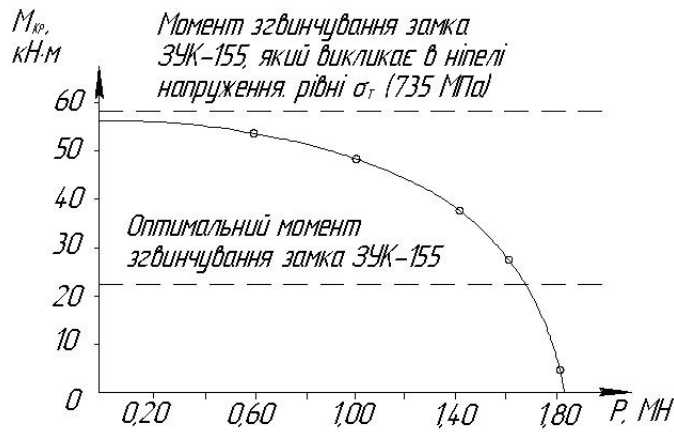


Рисунок 13 – Залежність між прикладеним до бурильної труби крутним моментом та осевою силою розтягу

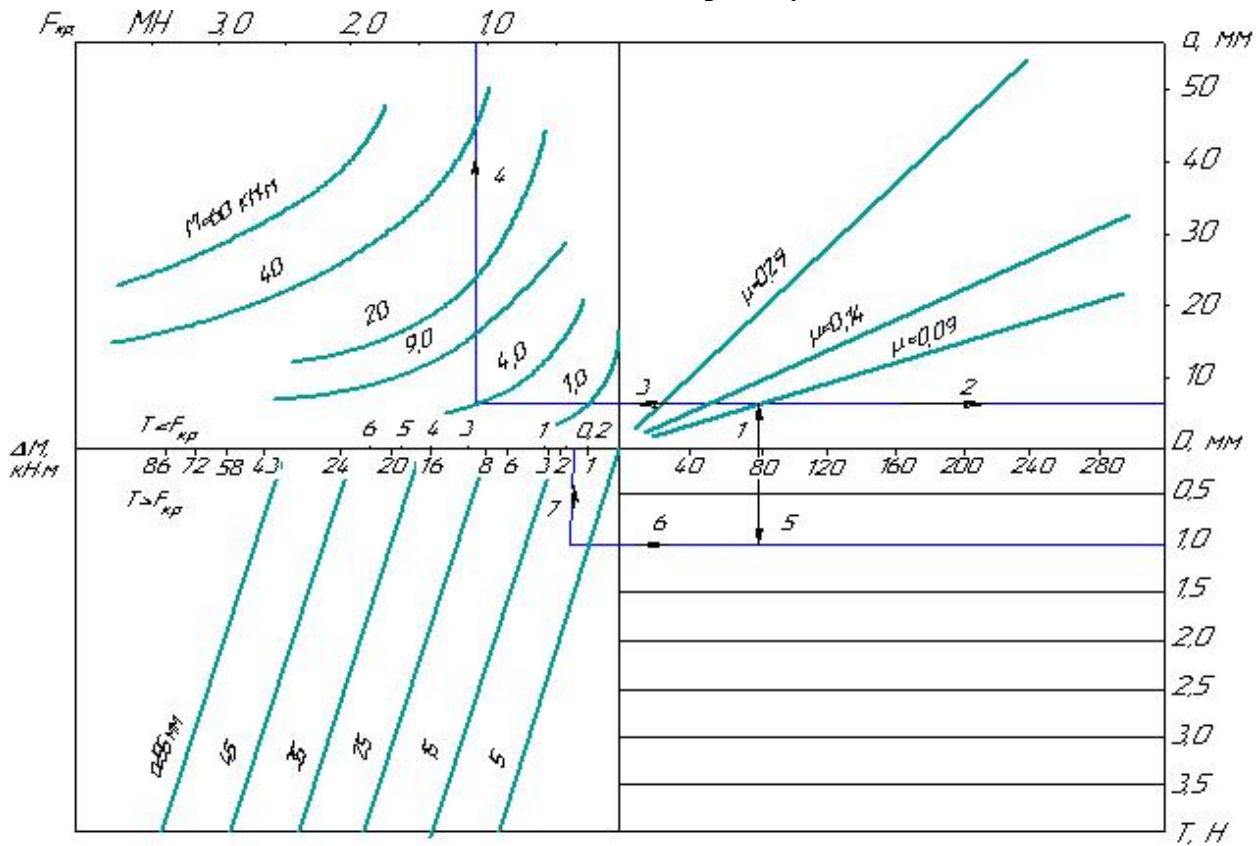


Рисунок 14 – Номограма для розрахунку моментів розкріплення ЗРЗ при прикладанні зусиль розтягу до бурильної колони

силі  $T_{\max} = 1,13$  МН, що відповідає граничному зусиллю розтягу ( $\sigma_{\max} = \sigma_T$ ), вказуючи на те, що торці в замковому з'єднанні ще не розкриті.

### 3) умова міцності замка

Для труби групи міцності D замок є міцнішим, ніж тіло труби, оскільки має більш високі механічні характеристики ( $\sigma_T = 735$  МПа).

Для визначення розкріплюючого моменту залежно від зовнішнього прикладеного зусилля T, коефіцієнта тертя  $\mu$  та геометричних характеристик замкових з'єднань типу ЗН, ЗШ і ЗУ та ОБТ і ОБТС1 побудовано номограму (рис. 14). Вихідні дані для побудови номограми отримані шляхом обчислень за допомогою про-

грами, складеної на основі вищенаведеного алгоритму.

Номограма складається з 4-х квадрантів. Побудова 1-го квадранта: по горизонтальній осі відкладаємо величину зовнішнього діаметра замка, для відповідних типорозмірів проводимо прямі, перпендикулярні горизонталі. По вертикальній осі відкладаємо значення геометричного коефіцієнта  $a$ , визначеного за допомогою ЕОМ для даного типорозміру замка і заданого значення коефіцієнта тертя, проводимо паралельні прямі. На перетині отримуємо точки, з'єднавши які, одержуємо прямі коефіцієнта тертя  $\mu$ .

Для побудови 2-го квадранта проводимо прямі, паралельні до горизонталі, які відповідають величині зовнішнього розтягуючого зусилля  $T$  від 0 до 4.0 з кроком 0.5 МН.

3-й квадрант складають паралельні прямі, які відповідають величині геометричного коефіцієнта  $a$  від 5 до 55 з кроком 10 мм.

4-й квадрант містить криві, які відповідають величинам моменту розгвинчування ЗРЗ. Дані криві отримані таким чином: при сталому моменті розгвинчування для кількох типорозмірів замків проведені прямі, паралельні горизонталі, через відповідні значення коефіцієнта тертя  $\mu$  до перетину з відповідними значеннями критичної сили  $F_{кр}$ , визначеної за допомогою ЕОМ. З'єднавши отримані на перетині точки, одержимо декілька кривих, на основі яких будують криву для даного значення моменту згвинчування. Аналогічною побудовою одержимо криві для інших значень моменту згвинчування.

Побудову шкали моменту розкріплення проводимо так.

Для даного типорозміру замка проводимо пряму до перетину з лінією, що відповідає величині зовнішнього розтягуючого зусилля  $T$ , далі переміщуємося в квадрант 3 до перетину з лінією геометричного коефіцієнта  $a$  відповідної величини, визначеної за допомогою ЕОМ залежно від коефіцієнта тертя  $\mu$ .

Якщо величина зовнішнього розтягуючого зусилля  $T$  менша критичної сили  $F_{кр}$  ( $T < F_{кр}$ ), то значення величини моменту розкріплення  $M_{роз}$ , визначеного за допомогою ЕОМ, позначаємо у 4-му квадранті, при  $T > F_{кр}$ , значення  $M_{роз}$  відмічаємо у 3-му квадранті. В результаті одержуємо ряд точок. Враховуючи масштаб проводимо округлення значень величини  $M_{роз}$  і приводимо шкалу в належний вигляд.

Ключ для користування номограмою показано для бурильного замка ЗН-80. Спочатку по стрілці 1 від величини зовнішнього діаметра замка проводиться лінія до перетину з величиною коефіцієнта тертя  $\mu$  і по стрілці 2 визначається величина геометричного коефіцієнта  $a$ . Повертаючись в квадрант 4 по стрілці 3 до перетину з кривими, які відповідають оптимальному моменту кріплення  $M$ , визначається по стрілці 4 критична сила  $F_{кр}$ , при прикладанні якої відбувається розкриття торців. Далі з початкової точки по стрілці 5 необхідно перейти в квадрант 2 до перетину з лінією, яка відповідає величині зовнішнього зусилля розтягу. По стрілці 6 треба переміститись в квадрант 3 до перетину з лінією геометричного коефіцієнта  $a$  відповідної величини, визначеної раніше, та по стрілці 7 перейти до перетину з віссю розкріплюючого моменту  $M$ . Якщо величина зовнішнього розтягуючого зусилля  $T < F_{кр}$ , то користуємось шкалою 4-го квадранта, при  $T > F_{кр}$  переходять на шкалу 3-го квадранта.

## Висновок

Даний спосіб значно полегшує процес ліквідації прихоплення шляхом створення зусилля розтягу такої величини, при якій торці замка розмикаються, а потім розгвинчують ЗРЗ за допомогою ротора з моментоміром крутним моментом, величина якого значно менша, ніж при його кріпленні перед спуском в свердловину. Аналіз номограм свідчить, що величини моментів розкріплення при створених зусиллях розтягу в 4-5 разів менші, ніж без прикладання зусиль, які обумовлюють розкриття торців.

Для реалізації даного способу необхідно перед спуском труб в свердловину затягувати їх різними крутними моментами з врахуванням власної ваги бурильного інструмента.

## Література

- 1 Копей Б.В. Научно-технологические методы комплексного повышения ресурса деталей нефтегазового оборудования: Дис. ... д-ра техн. наук / ИФДТУНГ. — Ивано-Франківськ, 1996. — 469 с.
- 2 Щербюк Н.Д., Якубовський Н.В. Резьбовые соединения труб нефтяного сортамента и заб свинчивания. — М.: Недра, 1974. — 256 с.
- 3 Бильк С.Ф. Герметичность и прочность конических резьбовых соединений труб нефтяного сортамента. — М.: Недра, 1981.
- 4 Оборудование и инструмент для освоения и ремонта нефтяных и газовых скважин. Каталог. — М.: ЦИНТИхимнефтемаш, 1984.
- 5 Composite Catalog of Oilfield Equipment and Services. — 1984-85. GPCP, Houston, Texas, USA.
- 6 Молчанов Г. В., Молчанов А. Г. Машины и оборудование для добычи нефти и газа. — М.: Недра, 1984.