

НАПРУЖЕНИЙ СТАН ТРУБОПРОВОДУ ПРИ СПОРУДЖУВАННІ ПОВОРОТІВ ТРАСИ БЕЗ ТЕХНОЛОГІЧНИХ ЗАХЛЬОСТІВ

В.Г.Топоров, І.М.Рузіна

*УкрНДГаз, 61125, м. Харків, Красношкільна наб., 20,
e-mail: gaz @ ukrniigaz.kharkov.ua*

Для двух схем прокладки трубопровода на повороте трассы без технологических захлестов проведен расчет методом конечных элементов напряженно-деформированного состояния труб в процессе их укладки в траншею. Показано, что при рекомендуемых документом Р 598-86 геометрических параметрах криволинейных участков трубопровода напряжения в стенках труб могут превышать допустимые напряжения упругого изгиба. Даны рекомендации по снижению уровня напряжений при проектировании рассмотренных схем прокладки трубопровода.

A computation by means of a finite element method of pipe stress-strain condition in the process of placing them into the pipeline trench for two models of building a pipeline at the turning of the trace without technological overlapping is done. It is shown, that with recommended of document Р 598-86 geometric parameters of curved sections of the pipeline, the stresses in pipe walls may exceed the allowable stress of elastic bend. Recommendations for stress level decreasing in design of described models of building a pipeline are given.

Постановка проблеми у загальному вигляді та її зв'язок з важливими науковими і практичними завданнями

При будівництві трубопроводів в нормальних ґрунтових умовах поряд з поворотом траси при зварюванні нитки трубопроводу зазвичай передбачають технологічний розрив з подальшим після укладання трубопроводу монтажем захльосту на дні траншеї. Ця процедура відома і регламентується будівельними нормативними документами [1].

Однак в заболоченій та обводненій місцевості ліквідувати захльост на дні траншеї надзвичайно складно в зв'язку з необхідністю влаштування надійних перемичок, відкачування води з робочого котловану, укріплення стінок траншеї, перестановки всіх механізмів з однієї ділянки нитки на іншу тощо. Все це призводить до порушення поточності монтажу трубопроводу.

На даний час згідно з „Планом із стандартизації НАК „Нафтогаз України” на 2005-2007 роки” проводиться розробка відомчого нормативного документу, присвяченого питанню прокладання трубопроводів на криволінійних ділянках траси без технологічних захльостів. У зв'язку з цим питання визначення напруженого стану трубопроводів при такому методі спорудження є актуальним.

Аналіз останніх досліджень і публікацій, в яких започатковано розв'язання даної проблеми

Спосіб прокладання трубопроводів на криволінійних ділянках траси без технологічних захльостів запропоновано в [2, 3]. При цьому розмітку осі і розробку траншеї здійснюють у вигляді зигзагоподібної лінії, що має 3 або 4 кути повороту, вершини яких спрямовані в різні

боки. Розкладання і зварювання труб на бермі траншеї здійснюють на окремих ділянках паралельно і непаралельно осі траншеї таким чином, що довжина нитки трубопроводу ідентична довжині осі траншеї на ділянці повороту траси з прямолінійними трубами, які примикають. Укладання звареної нитки трубопроводу в траншею здійснюють за рахунок пружного згину труби.

Схеми прокладання трубопроводів з чотирма кутами повороту наведено на рисунку 1. Якщо при традиційному прокладанні нитка трубопроводу коротша за траншею – використовують схему 4-К; при цьому внутрішні кути повороту нитки менші за відповідні кути повороту осі траншеї. В тому випадку, коли при традиційному прокладанні нитка трубопроводу довша за траншею, – використовують схему 4-Д; при цьому внутрішні кути повороту трубопроводу більші за відповідні кути повороту осі траншеї.

Виділення невирішених раніше частин загальної проблеми та формулювання цілі статті

В Рекомендаціях [3] наведено рекомендовані геометричні параметри схем прокладання трубопроводів на криволінійних ділянках траси без технологічних захльостів, але ці параметри визначені без урахування напружень в трубах, величини яких при укладанні трубопроводу в траншею за рахунок пружного згину можуть бути значними.

Нижче розглянуто напружений стан трубопроводів при прокладанні їх по схемах 4-К і 4-Д та надано рекомендації щодо вибору геометричних параметрів прокладання трубопроводів за цими схемами таким чином, щоб напруження не перевищували допустимі.

Схема 4 - К

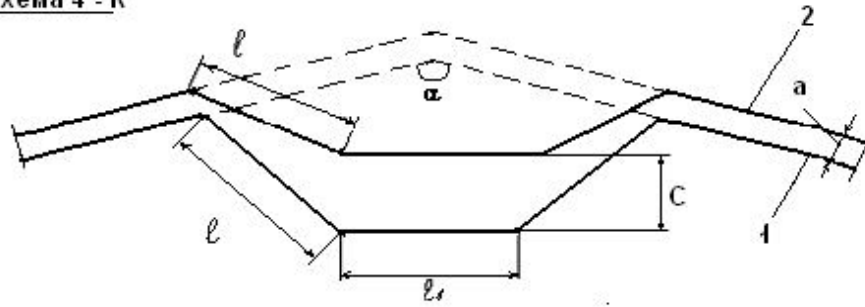
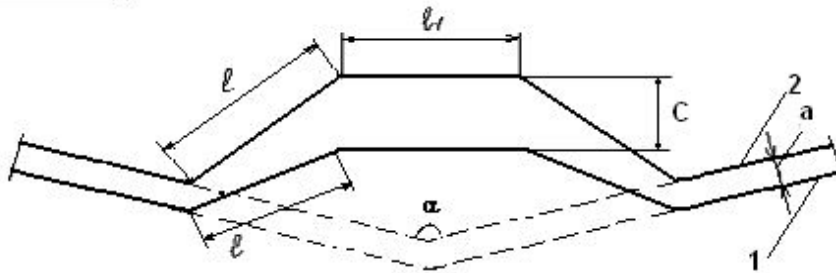


Схема 4 - Д



1 – вісь трубопроводу; 2 – вісь траншеї

Рисунок 1 — Схеми прокладання трубопроводів з чотирма кутами повороту

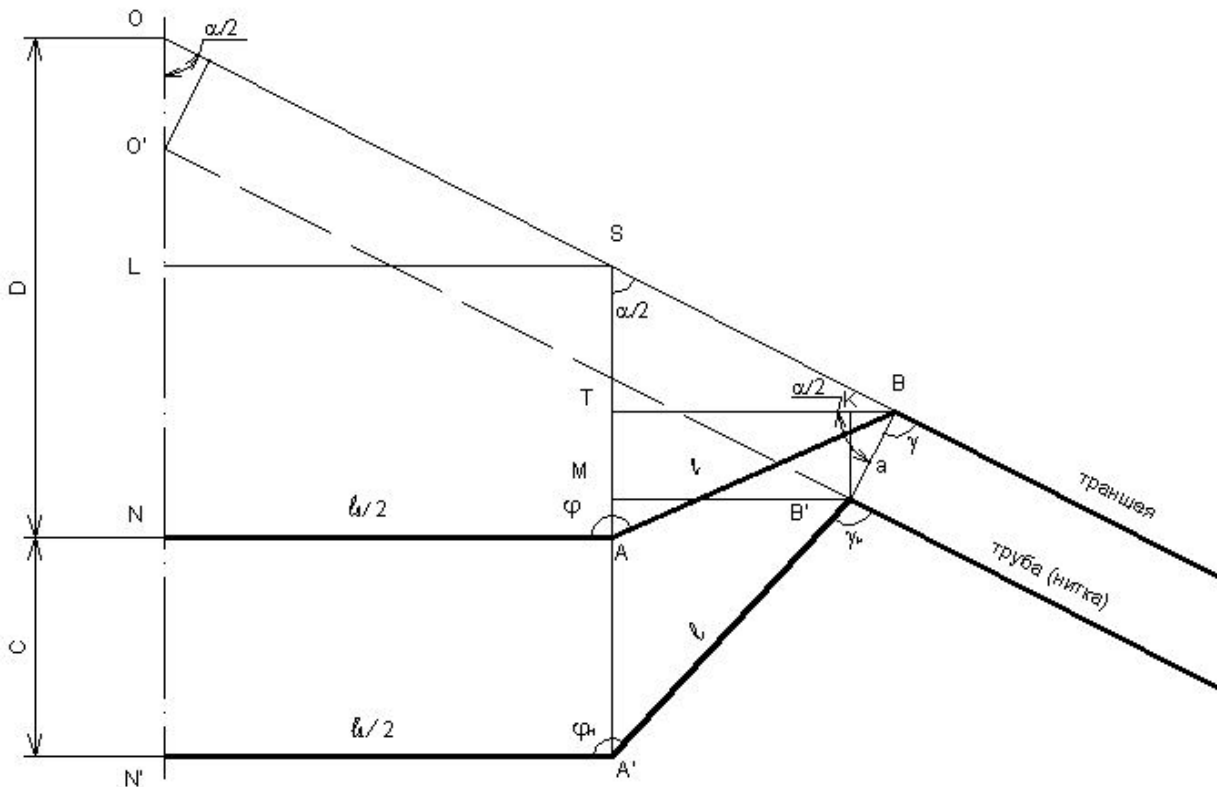


Рисунок 2 — Розрахункова схема для визначення геометричних параметрів схеми 4-К

Виклад основного матеріалу досліджень

Розрахункова схема для визначення геометричних параметрів схеми 4-К, в якій нитка трубопроводу коротша за траншею, зображена на рисунку 2, а для схеми 4-Д, в якій нитка трубопроводу довша за траншею – на рисунку 3.

Центральні внутрішні кути повороту сі траншеї φ в градусах розраховуються як

$$\varphi = 90^\circ + \arcsin \left(\left| \cos \varphi_n \right| \pm \frac{a}{l} \cos \frac{\alpha}{2} \right), \quad (1)$$

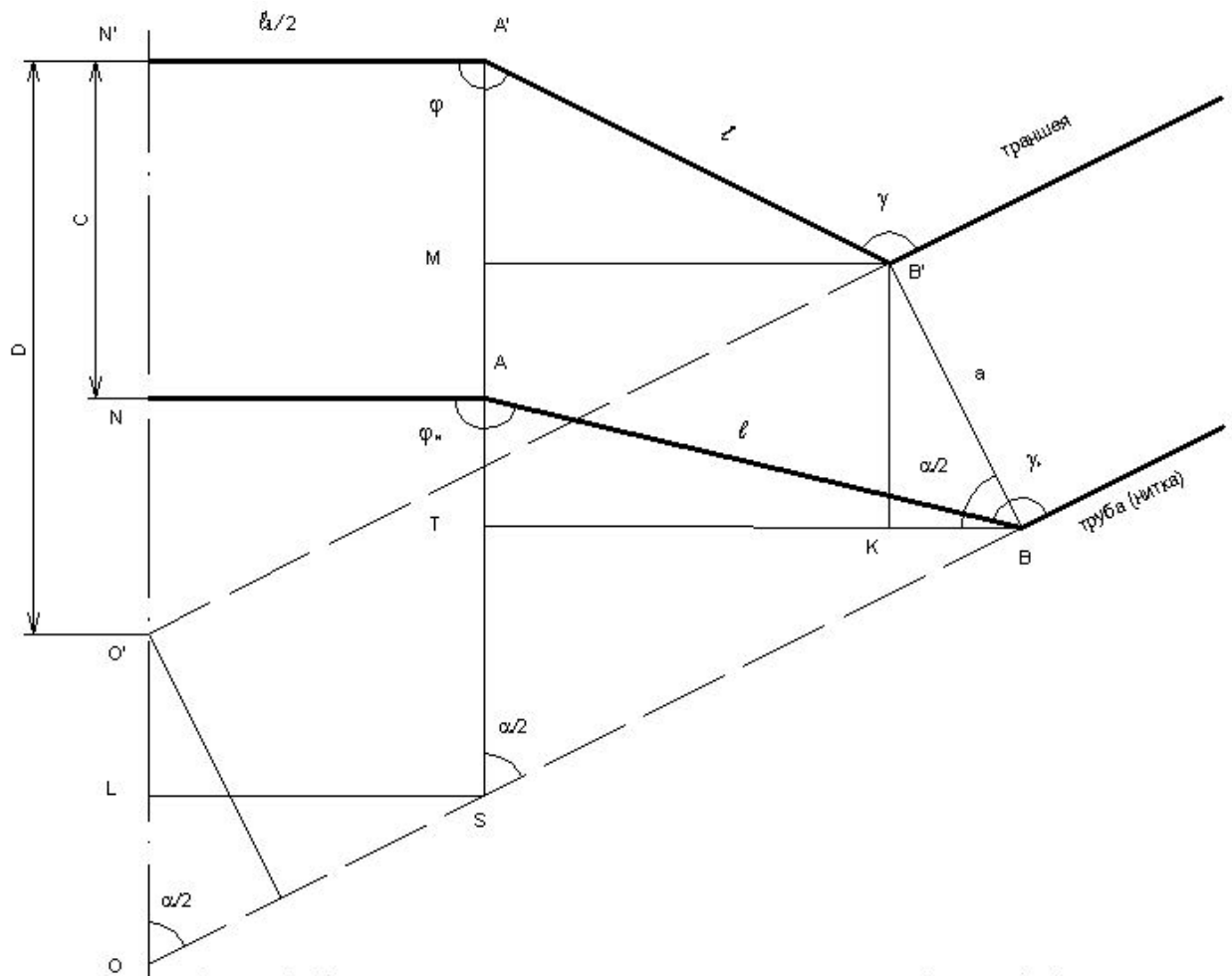


Рисунок 3 — Розрахункова схема для визначення геометричних параметрів схеми 4-Д

де: l – довжина ділянок, які утворюють разом з середньою прямолінійною ділянкою l_1 центральні внутрішні кути повороту φ і φ_n , м;

φ_n – центральні внутрішні кути повороту нитки трубопроводу;

a – відстань від осі траншеї до нитки трубопроводу, яка залежить від діаметра трубопроводу, м;

α – внутрішній кут повороту траси, що визначається проектом.

В формулі (1) знак "+" приймають для схеми 4-К, а знак "-" – для схеми 4-Д.

Відстань C між середньою ділянкою осі траншеї і ділянкою нитки l_1 для схеми 4-К розраховують як:

$$C = l \cdot (\sin \varphi_n - \sin \varphi) + a \cdot \sin \frac{\alpha}{2}, \quad (2)$$

а для схеми 4-Д як:

$$C = l \cdot (\sin \varphi - \sin \varphi_n) + a \cdot \sin \frac{\alpha}{2}. \quad (3)$$

В формулах (1) – (3) змінним параметром є центральний внутрішній кут повороту нитки трубопроводу φ_n , від вибору якого значною мірою залежить напружений стан трубопроводу при його укладанні в траншею.

При споруджуванні трубопроводів ефект пружного згину нитки труби використовують достатньо широко, але при цьому не слід перевищувати встановлений будівельними нормами радіус пружного згину, який забезпечує безпечний рівень напружень у стінці труби. Для розрахунку напружень в трубі при пружному згині $\sigma_{пз}$ може бути запропонована така формула [4]:

$$\sigma_{пз} = E \cdot r / R, \quad (4)$$

де: E – модуль пружності матеріалу труби;

r – радіус перерізу труби;

R – радіус пружного згину трубопроводу.

Далі на прикладі трубопроводу DN 1000 ($D_{зовн} = 1020$ мм) з товщиною стінки 16 мм розглянуто його напружений стан при споруджуванні повороту траси на 30° (кут $\alpha = 150^\circ$) за схемами 4-К та 4-Д. Геометричні параметри схем прийнято згідно з рекомендаціями [3]: $a = 4,0$ м, $l = 27,0$ м, $l_1 = 38,5$ м. Довжину прямих ділянок труб (від точки В' на рис. 2 та 3) в розрахунковій схемі прийнято рівним 100 м. Розрахунок напруженого стану трубопроводу виконано за допомогою методу кінцевих елементів, при цьому труба змодельована лінійними балковими елементами трубчастого перерізу. Для укладання труби в траншею потрібно перемістити ділянку N'A' (рис. 2 та 3) на від-

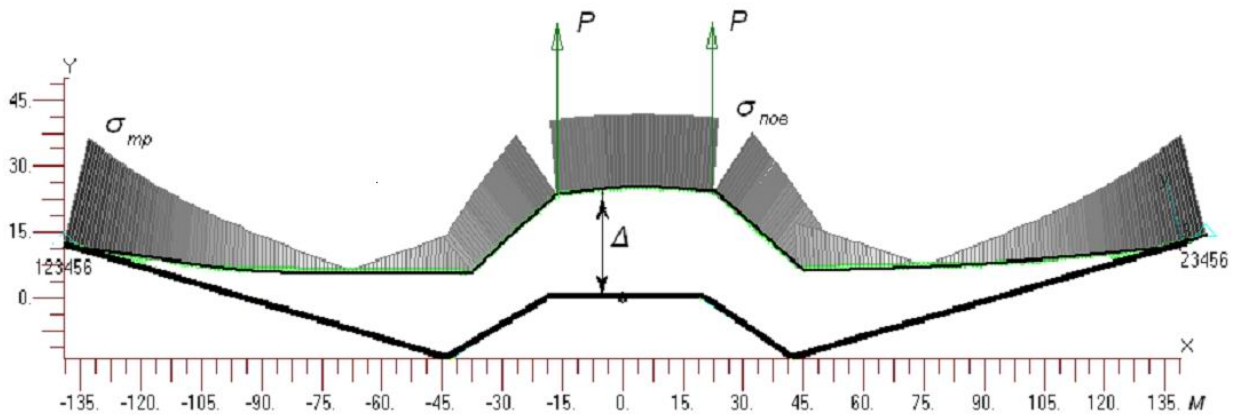


Рисунок 4 — Розрахункова схема прокладання трубопроводу за схемою 4-Д

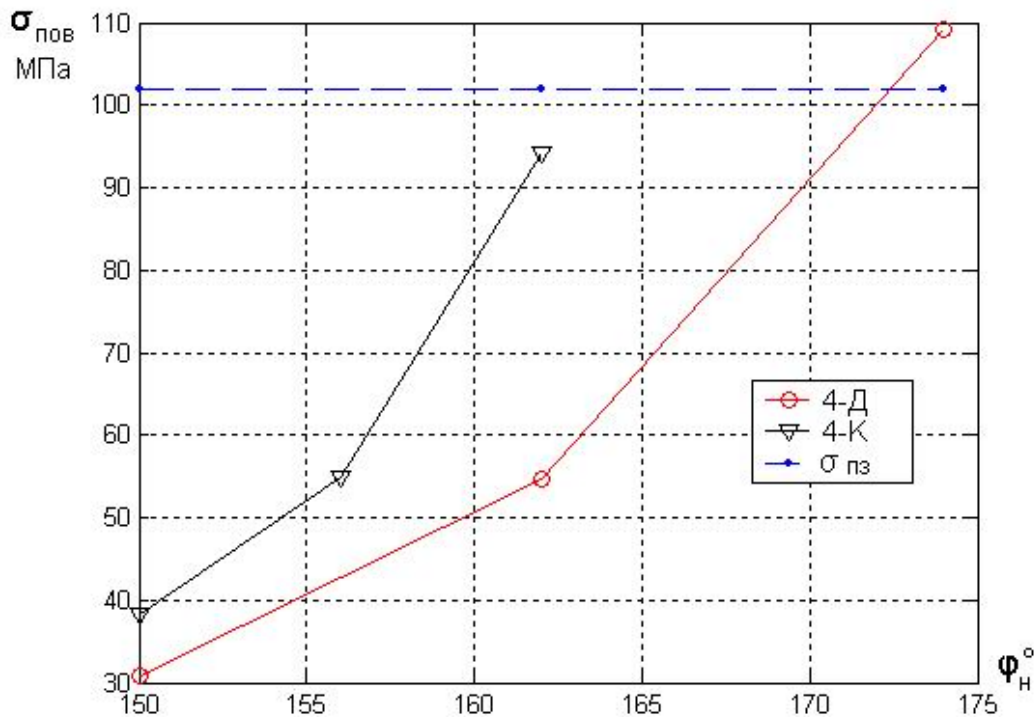


Рисунок 5 — Графік зміни максимальних напружень для схем 4-К і 4-Д

стань С. При цьому переміщення труби на ділянці КВ' здійснюється як жорсткого цілого (без напружень), а напруження з'являються при переміщенні ділянки N'A' на відстань $\Delta = C - a \cdot \sin(\alpha/2)$. Для здійснення цього переміщення трубопровід навантажено зусиллями P, прикладеними в точках A', які моделюють дію трубоукладачів в горизонтальній площині.

Розрахункова схема криволінійної ділянки траси при прокладанні трубопроводу по схемі 4-Д наведено на рисунку 4, на цьому ж рисунку зображено деформований стан трубопроводу після навантаження його зусиллями P та типова еюра максимальних сумарних напружень по довжині труби. При розрахунку прийнято відповідно до типових умов поточного будівництва, що один кінець труби жорстко закріплено (засипано ґрунтом, підходить до кранового вузла тощо), а другий кінець має змогу переміщуватись вздовж осі траншеї.

Проведено розрахунки схем 4-К та 4-Д для декількох значень кута φ_n . Результати цих розрахунків зображено на рисунку 5 у вигляді графіків зміни максимальних напружень в трубах повороту $\sigma_{пов}$ (більш напруженою є труба довжиною ℓ_1) залежно від кута φ_n . На цьому ж графіку нанесено горизонтальну пряму, що відповідає допустимим напруженням пружного згину нитки труби, які розраховані за формулою (4) і складають для труби 1020x16 $\sigma_{пз} = 102,0$ МПа (при $E = 2,0 \cdot 10^{11}$ Па, $r = 0,51$ м та згідно зі СНиП III-42 $R = 1000$ м). Як видно з графіка, напруження для схеми 4-Д (при рекомендованому в [3] $\varphi_n = 174^\circ$) перевищують допустимі напруження $\sigma_{пз}$, для схеми 4-К (при рекомендованому в [3] $\varphi_n = 162^\circ$) близькі до допустимих напружень $\sigma_{пз}$, а прокладання труб як за схемою 4-К, так і за схемою 4-Д з

меншими значеннями кута φ_n значно зменшує напруження в трубопроводі.

В таблиці для декількох значень кута φ_n наведено величини максимальних сумарних напружень в трубах повороту $\sigma_{пов}$, а також величини можливих напружень в місцях закріплення прямих труб $\sigma_{тр}$, віднесені до допустимих напружень пружного згину нитки труби $\sigma_{пз}$. В наступних колонках таблиці наведено величини монтажних зусиль P та відстаней C , на які переміщують трубу при монтажі. Дані таблиці свідчать, що зменшення кута φ_n , крім зменшення напружень в трубопроводі (як в трубах повороту, так і в прямих трубах), призводить також до зниження потрібних монтажних зусиль і до зменшення розміру смуги будівництва.

Таблиця

φ_n	$\frac{\sigma_{пов}}{\sigma_{пз}}$	$\frac{\sigma_{тр}}{\sigma_{пз}}$	P , кН	C , м
Схема 4-К				
162°	0,925	1,280	21,010	8,29
156°	0,539	0,763	12,610	6,57
150°	0,376	0,543	9,056	5,84
Схема 4-Д				
174°	1,070	1,449	11,740	8,95
162°	0,536	0,744	12,200	6,55
150°	0,302	0,437	7,280	5,52

Аналізуючи одержані результати, можна зробити висновок, що при будівництві трубопроводів на криволінійних ділянках траси з великим кутом повороту (до 30°) в складних ґрунтових умовах можна застосовувати способи прокладання трубопроводів без технологічних захльостів за схемами 4-К та 4-Д. Проектування таких ділянок трубопроводів повинно виконуватись не тільки за геометричними параметрами, але й із застосуванням розрахунку криволінійної ділянки на міцність з урахуванням усіх умов прокладання.

Література

1 ВСН 006-89/МНГС Строительство магистральных и промышленных трубопроводов. Сварка (Будівництво магістральних та промислових трубопроводів. Зварювання)

2 А.с. 1654623 СССР, МКИ F 16 L 1/00. Способ прокладки трубопровода на участке поворота трассы: / В.В.Спиридонов, В.Л.Березин, Е.А.Аникин, Н.В. Спиридонова (СССР). – № 3910841/63; Заявл. 13.06.85; Опубл. 07.06.91, Бюл. № 21. – 3 с. (Спосіб прокладання трубопроводу на ділянці повороту траси).

3 Р 598-86/МНГС Рекомендации по конструкции и способу прокладки трубопроводов на криволинейных участках трассы без технологических захлестов. (Рекомендації по конструкції та способу прокладання трубопроводів на криволінійних ділянках траси без технологічних захльостів).

4 Cromwell M.D. How to lower an existing pipe line that is still in service /Pipe Line Industry. – 1986, VII. – Vol. 65, № 1, p.47-49. (Заглиблення в ґрунт діючих трубопроводів)