

## ВПЛИВ ФОРМИ АРМОВАНОЇ ПОВЕРХНІ ЗУБКІВ ОЗБРОЄННЯ ШАРОШКОВИХ ДОЛІТ НА ЕНЕРГОЄМНІСТЬ РУЙНУВАННЯ ГІРСЬКОЇ ПОРОДИ

О.М. Семеген

ІФНТУНГ, 76019, м. Івано-Франківськ, вул. Карпатська, 15, тел. (03422) 46077,  
e-mail: public@nuing.edu.ua

Стаття присвячена проблемі підвищення ефективності роботи армованого твердим сплавом реліт озброєння шарошкових бурових доліт в процесі руйнування гірської породи. Наведено результати дослідження зносостійкості озброєння шарошкових доліт у вигляді фрезерованих дослідних зубків під час моделювання умов їх зношування, що наближені до реальних. Розглянуто вплив конструктивних особливостей робочих елементів озброєння шарошкових бурових інструментів та вплив їх форми в процесі зношування на ефективність руйнування гірської породи, зокрема на глибину заглиблення зубків у гірську породу. Міра збереження початкових характеристик руйнування взірців визначалась постійністю глибини їх занурення у пружне середовище із визначеними фізико-механічними властивостями за постійного осевого навантаження за допомогою розробленого пристрою через визначені проміжки часу у процесі досліджень їх зношування. Проведено оцінку впливу різних схем розміщення твердого сплаву на поверхнях дослідних взірців на величину зношування взірців методами лінійного, вагового та об'ємного аналізу. Аналіз результатів досліджень свідчить, що раціональне розміщення твердого сплаву на поверхні взірців та відповідно озброєння шарошкових доліт дає змогу регулювати стійкість зубків до ударно-абразивного зношування та зберігати величину питомого тиску, що передається на вибій в процесі руйнування гірської породи. Встановлено, що наявність твердого сплаву на армованих поверхнях озброєння бурового шарошкового долота впливає на характер його зношування у процесі буріння порід м'якої та середньої твердості. Дані дослідження вказують на можливість проведення подальшого вивчення процесів руйнування гірської породи у вибої для можливості надання рекомендацій, щодо раціонального розміщення реліту на робочих поверхнях озброєння шарошкових доліт, з метою визначення оптимальної масової частки нанесення реліту. Підтверджено, що одним із ефективних показників, які можуть бути характерні як для процесів руйнування гірської породи, так і для процесів зношування та проектування породоруйнівного інструменту, є величина питомого навантаження, яке передається на вибій у процесі буріння.

Ключові слова: буровий інструмент, ударно-абразивне зношування, зносостійкість, армування, твердий сплав, реліт.

Статья посвящена проблеме повышения эффективности работы армированного твердым сплавом релит вооружения шарошечных буровых долот в процессе разрушения горной породы. Приведены результаты исследования износостойкости вооружения шарошечных долот в виде фрезерованных опытных зубков при моделировании условий их износа, приближенных к реальным. Рассмотрено влияние конструктивных особенностей рабочих элементов вооружения шарошечных буровых инструментов и влияние их формы в процессе износа на разрушение горной породы, в частности на глубину углубления зубков в горную породу. Степень сохраненности начальных разрушающих характеристик образцов определялась постоянством глубины их погружения в упругую среду с определенными физико-механическими свойствами при постоянной осевой нагрузке с помощью разработанного устройства через определенные промежутки времени при исследовании их износа. Проведена оценка влияния различных схем размещения твердого сплава на поверхностях опытных образцов на величину износа образцов методами линейного, весового и объемного анализа. Анализ результатов исследований показывает, что рациональное размещение твердого сплава на поверхности образцов и соответственно вооружения шарошечных долот позволяет регулировать устойчивость зубков к ударно-абразивному износу и сохранять величину удельного давления, передаваемого на забой в процессе разрушения горной породы. Установлено, что размещение твердого сплава на армированных поверхностях вооружения бурового шарошечного долота влияет на характер его износа при бурении пород мягкой и средней твердости. Данные исследования указывают на возможность проведения дальнейшего изучения процессов разрушения горной породы в забое для поиска рекомендаций по рациональному размещению релита на рабочих поверхностях вооружения шарошечных долот, с целью определения оптимальной массовой доли нанесения релита. Подтверждено, что одним из эффективных показателей, которые могут быть характерны как для процессов разрушения горной породы, так и для процессов износа и проектирования породоразрушающего инструмента является величина удельной нагрузки передаваемой на забой при бурении.

Ключевые слова: буровой инструмент, ударно-абразивный износ, износостойкость, армирование, твердый сплав, релит.

This paper deals with the study of the problem relating to the efficiency of the rock bit cutting structure work in the course of rock failure, which is associated with the rolling cutter teeth design peculiarities improvement as well as the proper placement of the hard alloy – relit both on the surface and within the volume. This paper gives the description of the study obtained on the rock bit cutting structure durability in the form of milled investigated teeth while modeling their wear resistance conditions that are near to the real ones. Studied here is the effect of the working components of the rock bit cutting structure tools design peculiarities and their shape effect in the course of

their wear on the rock failure, namely, on the teeth penetration depth into the rock. The degree of the initial rock failure characteristic of the patterns investigated was determined by the constant ability of their penetration depth into the elastic medium with the set physical and mechanical properties with the permanent axial loading by means of a specially developed device at the set period during their wear characteristics study. The evaluation of the effect of the hard alloy varying layout on the study patterns surfaces as to their wear value of the study patterns using the methods of linear, weight and volumetric analysis. The study data analysis shows that the efficient hard alloy placement on the study patterns surfaces and properly the rock bit cutting structure enables to control the study patterns of the inset teeth durability against impact and friction wear and to keep constant the specific pressure transferred to the bottomhole in the course of the rock failure. It has been established that the hard alloy placement on the inset surfaces of the rock bit cutting structure effect its wear characteristics while drilling the rock of soft and medium hardness. The data obtained in the course of this study shows the possibility of carrying out the further investigation of the rock failure processes at the bottomhole with the view of searching for the advice as to the relit placement on the inset rock bit cutting structure working surfaces for the purpose of determining the optimum weight share of relit placement. It has been confirmed that one of the efficient indices which can be characteristic both of the rick failure processes and those of possible wear and designing the rock failure tools to be the specific loading value transferred to the bottomhole while drilling.

Key words: rock bit, impact and friction wear, durability, reinforcement, hard alloy, relit.

**Постановка проблеми.** На даний час найбільш вживаним буровим інструментом у процесі буріння свердловин на нафту і газ є шарошкові бурові долота, які згідно з літературними джерелами складають до 70...80% від всього обсягу використовуюваного бурового інструменту. Ці долота є інструментом одноразового використання. Вони не підлягають ремонту чи реставрації, тому до їхньої працездатності та пошуку резерву для збільшення ресурсу роботи висуваються підвищені вимоги.

Ефективність буріння шарошковими долотами впливає на собівартість проходки одного метра свердловини [1], та у більшості випадків залежить від експлуатаційних показників доліт. Відносно невисокою стійкістю шарошкових бурових доліт пояснюється важкими умовами їх експлуатації. Під час роботи шарошкове долото сприймає значні статичні та динамічні навантаження, піддається абразивній та температурній дії середовища гірської породи, що руйнується, гідроабразивній та абразивній корозії. В буровому шарошковому долоті озброєння є елементом, що безпосередньо створює питомі навантаження на вибої свердловини, а інші конструктивні елементи визначаються кінематикою руху бурової колони або технологічними параметрами. Під час процесу буріння внаслідок комплексної дії вібрацій, ударних навантажень і абразивного спрацювання, спостерігається руйнування зубків і їх випадання. Інтенсивність зношування та руйнування озброєння тришарошкових бурових доліт визначається, насамперед, силовими навантаженнями на контактну поверхню вибою свердловини.

Результати дослідження [2] свідчать, що темп проходки залежить не тільки від режимів буріння, початкової геометрії та конструктивних особливостей робочих елементів, властивостей гірської породи, яка руйнується, але й від того, якої форми набувають поверхні озброєння шарошок в процесі зношування. Тому одним із ефективних показників, які можуть бути характерні як для руйнування гірської породи, так і для процесів проектування та зношування породоруйнівного інструменту, є величина питомого навантаження, що передається на вибій у процесі буріння буровою колоною [3].

Беручи до уваги вказані вище чинники впливу та навантаження на шарошкове бурове долото, що впливають і на його працездатність та в кінцевому результаті на ефективність буріння свердловин, задача вивчення ефективності роботи озброєння шарошкових доліт, зокрема впливу його зношування на глибину заглиблення зубків в гірську породу та руйнування її, вдосконалення конструкції твердосплавних зубків з раціональним розміщенням на їх поверхні та в об'ємі озброєння твердого сплаву, є актуальною.

#### Аналіз останніх досліджень і публікацій.

На даний час відомі методи визначення параметрів ударно-абразивного зношування породоруйнівних інструментів, що базуються на зношуванні взірців, виготовлених у вигляді спарених двозубих гребінок та призматичних окремих зубків з досліджуваного матеріалу бурового долота, які моделюють форму та геометричні розміри зубків шарошкових доліт певного розміру, шляхом багатократних ударів до плоскої абразивної основи або плоских елементів гірських порід [4, 5]. Зносостійкість визначається одиничними взірцями, що збільшує час на проведення досліджень та вимагає багаторазового дублювання кожного дослідження для досягнення точності результатів, отриманих у ході випробувань. При цьому спостерігається нерівномірне питоме навантаження на взірці через неоднакову висоту зубків, що, відповідно, знижує точність проведення досліджень. Недоліком є те, що вони не повною мірою моделюють особливість прикладання навантажень до зубка, тобто циклічну зміну напряму вектора та величини осьових та радіальних навантажень, що діють під час роботи бурового інструменту. Не враховується і те, що в процесі буріння в результаті руйнування породи на вибої утворюється хвиляста нерівномірна поверхня, що має вигляд «рейки», особливо на ділянці периферійного вінця, тобто процес заглиблення зубка в плоску абразивну основу не моделює роботу зубка в реальних умовах (а саме, поєднання прокочування та проковзування абразивних частинок у міжконтактному просторі).

**Постановка завдання.** Вивчення ефективності роботи озброєння шарошкових бурових доліт в процесі руйнування гірської породи, що пов'язана з вдосконаленням конструктивних особливостей зубків шарошок та раціональним розміщенням на їх поверхні та в об'ємі озброєння твердого сплаву – реліт.

**Результати дослідження.** Дослідження зносостійкості озброєння шарошкових доліт у вигляді фрезерованих дослідних зубків проводились на пристрої для визначення параметрів ударно-абразивного зношування елементів озброєння бурового інструменту, розробленому в Івано-Франківському національному технічному університеті нафти і газу на кафедрі технології нафтогазового машинобудування [6], який дає можливість моделювати умови зношування дослідних взірців, наближені до реальних. Осьове навантаження на взірці приймалося рівним  $0,5 \cdot 10^4 - 1,5 \cdot 10^4$  Н. Конструктивні параметри дослідних взірців вибирались з врахуванням конструктивного виконання та розмірів найбільш розповсюджених зубків шарошkových бурових доліт типів М і С, а також з параметрами, відмінними від них (рис. 1). Дослідні взірці виготовлялись з шириною зубка  $l = 12,5$  мм та  $l = 25$  мм, висотою робочої частини  $h = 26$  мм, кутом загострення зубка  $2\gamma = 30^\circ; 45^\circ; 60^\circ$  та величиною початкового притуплення  $p = 0,5$  мм;  $1,0$  мм;  $1,5$  мм;  $2,0$  мм.

Для закріплення дослідних взірців в їх конструкції передбачено призматичний хвостовик шириною 10 мм і висотою 16 мм. Матеріал взірців – долотна сталь 15ХНЗМА. Армування взірців здійснювалось наплавленням литим карбідом вольфраму трубчасто-зерновим в трубці з вуглецевої сталі за допомогою струмів високої частоти (СВЧ), крапельним методом [7]. Марка реліту ЛКВ-«ТЗУ»-04.ТУ У 24.6-33876998-001:2006, мікротвердість реліту 21000 – 28000 Н/м<sup>2</sup>, величина зерна - 0,4 мм [8]. Для наплавлення струмами високої частоти використовувалось промислове устаткування ВЧИ – 63/0,44. Анодна напруга при цьому складала 10,5-11 кВ, напруга розжарювання лампи – 11-13 В, сила струму на аноді – 5-6 А,

на сітці відповідно 1,5–1,7 А. Наплавлювана поверхня нагрівалась до температури 1073-1173 К, після чого наносилась наплавлювана суміш, що складалась з реліту типу «З» з додаванням шихти. Під індуктором взірець витримувался до оплавлення та занурення зерен реліту в ванну розплаву.

Поверхні, що армувались релітом, на кожному наступному дослідному взірці поступово збільшувались у напрямках  $x$  відносно вершини взірця по профільній поверхні та двох бокових гранях (рис. 2).

Ширина мінімальної армованої поверхні складає  $(0,14 \dots 0,17)h$ , що обумовлено технологічними можливостями процесу армування твердим сплавом поверхонь взірців. В такому інтервалі товщина армованої зони більша або рівна товщині основного металу зубка озброєння. Зубок в цьому інтервалі зношується із загостренням. При цьому зберігається питомий тиск, що передається на вибій. В подальшому товщина армованої зони зубка залишається незмінною, збільшується товщина основного металу зубка, що обумовлено конструкцією зубка та відповідно відбувається зношування зубка з притупленням [9]. На кожному наступному взірці площа армування збільшувалась згідно прийнятих схем.

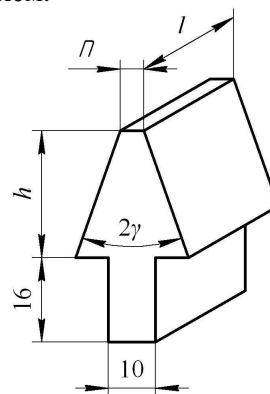
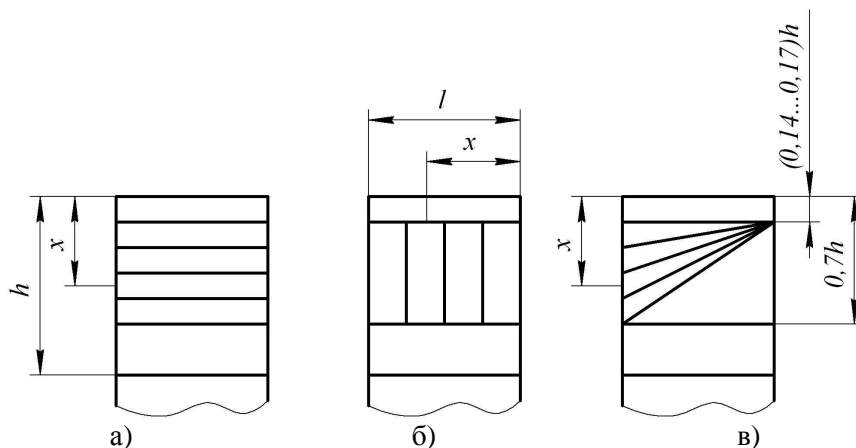


Рисунок 1 – Схематичне зображення дослідного взірця у вигляді зубка та його основні розміри



а) схема збільшення площі армованої поверхні за висотою взірця  $h$ ; б) схема збільшення площі армування за шириною взірця  $l$ ; в) схема збільшення площі армування обмеженою діагоналлю

Рисунок 2 – Схеми розміщення твердого сплаву на поверхнях взірців у заданих напрямках

Після армування взірців проводилась хіміко-термічна обробка, яка складалась з таких операцій: цементація з безпосереднім гартуванням, високий відпуск, друге гартування, низький відпуск.

В процесі ударно-абразивного зношування дослідних взірців кількісна оцінка зношування здійснювалась методами лінійного, вагового та об'ємного аналізу.

Дослідження зношування взірців проводилось до величини, рівної 1/2 вихідної висоти армованої зони.

Величина зношування взірців (рис. 3), визначалась як різниця двох зважувань взірців у воді. Для цього були спеціально прилаштовані ваги ВЛР-200.



а) взірець до проведення дослідження  
б) взірець після проведення дослідження

а) взірець до проведення дослідження на ударно-абразивне зношування;  
б) взірець після проведення дослідження на ударно-абразивне зношування

**Рисунок 3 – Взірці у вигляді фрезерованих зубків**

Для визначення об'ємного та вагового зношування взірці встановлювались на підвісці з тонкого дроту, вага котрого враховувалась при налаштуванні ваг (рис. 4).



**Рисунок 4 – Зовнішній вигляд налаштованої ваги ВЛР – 200 для визначення параметрів зношування дослідних взірців**

Використовуючи методику розрахунку складу двокомпонентної речовини з різними значеннями густини, визначався об'єм, який займає твердий сплав у взірці та відповідно масову складову твердого сплаву у дослідному взірці.

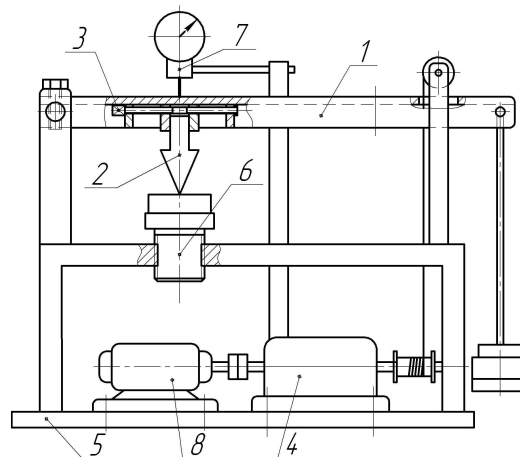
$$V_P = \frac{P - V \cdot \rho_C}{\rho_P - \rho_C}, \quad (1)$$

де  $V_P$  – об'єм, що займає реліт у взірці,  $\text{см}^3$ ;  
 $P$  – повна маса взірця, г;  
 $V$  – повний об'єм взірця,  $\text{см}^3$ ;  
 $\rho_C$  – густина основного металу взірця,  $\text{г}/\text{см}^3$ ;  
 $\rho_P$  – густина реліту,  $\text{г}/\text{см}^3$ .

Проводячи відповідні виміри у часі та розрахунки згаданих величин, отримуємо картину ефективності використання твердого сплаву у різних схем армування поверхонь зубків [10].

Вплив форми зношеної армованої поверхні дослідних взірців визначається величиною занурення їх у гуму заданої твердості за постійного осьового навантаження через певні проміжки часу їх зношування. Міра збереження початкових руйнуючих характеристик взірців визначалась постійністю глибини їх занурення.

Під час лабораторних досліджень як умовний вибір використовувалась гума різної твердості [11]. Залежність зміни значень величини занурення взірців за постійного осьового навантаження визначалась за допомогою пристрою, зображеного на рисунку 5.



1 – вузол осьового навантаження; 2 – взірець озброєння; 3 – кріплення взірця; 4 – вузол плавного введення дослідного взірця в пружне середовище; 5 – основа; 6 – стіл; 7 – індикатор годинникового типу ИЧ10 кл.1 ГОСТ577-88; 8 – електродвигун

**Рисунок 5 – Схема пристрою для визначення глибини заглиблення взірців у середовище з визначеними фізико-механічними властивостями за осьового навантаження**

Глибина заглиблення взірців в пружне середовище за статичного осьового навантаження визначалась через визначені проміжки часу протягом часу досліджень на зношування. Дослідження взірців проводилось протягом періоду їх зношування до величини зменшення їх робочих елементів, яка рівна половині початкової висоти від розміщення твердого сплаву на армованих поверхнях (рис. 2).

В результаті досліджень встановлено, що інтенсивність ударно-абразивного зношування взірців в початковий період часу відбувається із більшою швидкістю, проте в пізніші проміжки часу швидкість зношування зменшується (рис. 6). Під час ударно-абразивного зношування в тілі взірця при вершині виникають пружні та пластичні деформації. При цьому армований та цементований шар викришуються в початковий період досліджень. Цьому також сприяють невеликі розміри притуплення біля вершини взірців. В результаті цього в початковий період досліджень висота робочої частини взірця зменшується з більшою швидкістю, а початкове притуплення збільшується.

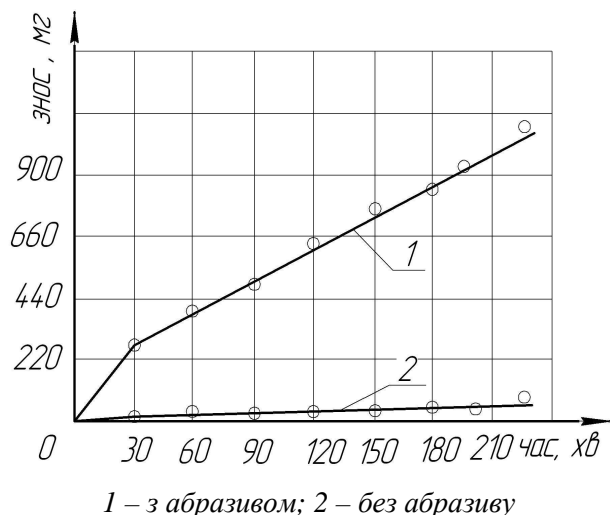
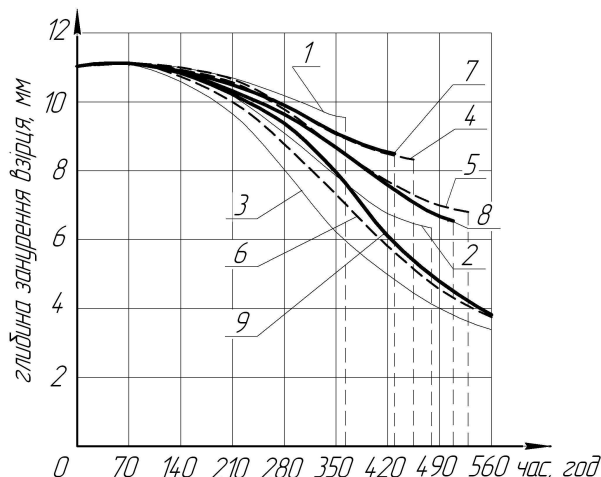


Рисунок 6 – Залежність зношування взірців від тривалості дослідження

Зі збільшенням площі армування стійкість взірців збільшується, проте величина занурення в пружне середовище за постійного осьового навантаження із збільшенням лінійного зношування взірців зменшується, дана тенденція зберігається для всіх вибраних схем армування (рис. 7).

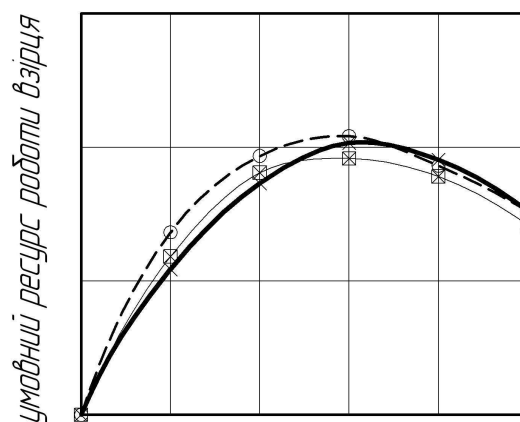
Дослідні взірці зі збільшенням площі армування по ширині робочої частини показують дещо більшу стійкість в порівнянні з взірцями армування, яких поступово збільшувалось по висоті робочої частини.

Для більш точного опису даних процесів зношування та руйнуючої здатності взірців необхідно враховувати як стійкість, так і форму робочих частин взірців в процесі зношування, яку можна оцінити глибиною занурення. За показника руйнуючої здатності взірців, який включає в себе їх стійкість та форму, використано площу (рис. 7), обмежену лініями тривалості роботи взірця до його повного зношування та графічною залежністю глибини занурення в пружне середовище від тривалості процесу зношування. В результаті стало можливим показати залежність умовного руйнуючого ресурсу роботи дослідних взірців від збільшення площі армування їх за прийнятими схемами (рис. 8). Таким чином, найбільшим умовним ресурсом роботи володіють взірці, вершини яких



- схема збільшення площі армованої поверхні за висотою взірця  $h$  (1 – 0,15 $h$ ; 2 – 0,5 $h$ ; 3 –  $h$ );
- - - - - схема збільшення площі армування за шириною взірця  $l$  (1 – 0,25 $l$ ; 2 – 0,5 $l$ ; 3 – 0,8 $l$ );
- схема збільшення площі армування обмеженою діагоналлю (1 – 0,2 $h$ ; 2 – 0,6 $h$ ; 3 – 0,8 $h$ )

Рисунок 7 – Зміна глибини занурення взірців залежно від тривалості ударно-абразивного зношування їх робочих частин для вибраних схем розміщення твердого сплаву



збільшення площі армування

- схема збільшення площі армованої поверхні за висотою взірця  $h$ ;
- - - - - схема збільшення площі армування за шириною взірця  $l$ ;
- схема збільшення площі армування обмеженою діагоналлю

Рисунок 8 – Залежність умовного ресурсу роботи взірців від періоду зношування їх робочої частини

армуються по всій їх твірній на висоту, яка рівна 0,16-0,17 $h$ , а нижня частина робочої поверхні на половину ширини зубка. Зі збільшенням

площі армування, обмеженою діагоналлю з великим нахилом діагоналі до ніжки взірця, умовний ресурс роботи взірців збільшується та з максимальним віддаленням одного з кінців діагоналі ресурс роботи досягає свого максимального значення, в той час як умовний ресурс роботи зубка, армованого по всій поверхні згідно серійної технології, значно менший.

**Висновки.** Аналіз результатів досліджень свідчить, що раціональне розміщення твердого сплаву на поверхні взірців та відповідно озброєння шарошkových доліт дає змогу регулювати стійкість зубків до ударно-абразивного зношування та зберігати величину питомого тиску, що передається на вибій в процесі руйнування гірської породи.

Встановлено, що розміщення твердого сплаву на армованих поверхнях озброєння бурового шарошкового долота впливає на характер його зношування у процесі буріння порід м'якої та середньої твердості. Дані дослідження вказують на можливість проведення подальшого вивчення процесів руйнування гірської породи у вибої для пошуку рекомендацій щодо раціонального розміщення реліту на робочих поверхнях озброєння шарошkových доліт, з метою визначення оптимальної масової частки нанесення реліту. Підтверджено, що одним із ефективних показників, які можуть бути характерні як для процесів руйнування гірської породи, так і для процесів зношування та проектування породоруйнівного інструменту, є величина питомого навантаження, яке передається на вибій у процесі буріння.

### Література

- 1 Барановський Е.М. Нове у вирішенні проблем буримості гірських порід / Е.М. Барановський, В.М. Мойсичин // Розвідка та розробка нафтових і газових родовищ. – 2006. – №2(19). – С. 37-42.
- 2 Гуськов И.Д. Статистический анализ конкурирующих типов долот / И.Д. Гуськов, А.В. Пальчунов, Н.Н. Титов // Строительство нефтяных и газовых скважин на суше и на море. – 2011. – №2. – С. 2-6.
- 3 Закиров Н.Н. Влияние технологических параметров бурения скважин на механическую скорость и проходку на долото / Закиров Н.Н. // Бурение и нефть. – 2006. – №6. – С. 16-18.
- 4 Сорокин Г.М. Износ зубьев шарошек буровых долот и методика испытания на износостойкость / Г.М. Сорокин // Труды МИНХ и ГП. – 1961. – Вып. 35.
- 5 Сорокин Г.М. Виды износа при ударном контактировании поверхностей / Г.М. Сорокин // Машиноведение. – 1974. – № 3. – С. 89-94.
- 6 Семенов О.М. Пристрій для дослідження параметрів ударно-абразивного зношування елементів озброєння бурового інструменту / О.М. Семенов, З.М. Одосій, М.М. Семенов // Розвідка та розробка нафтових і газових родовищ. – 2012. – №2(43). – С. 152-158.

7 Султанов С.Г. Прогрессивная технология нефтепромыслового машиностроения (бурильный инструмент) / С.Г. Султанов. – М.: Машиностроение, 1989. – 231 с.

8 Технічні умови ТУ У 24.6-33876998-001:2006 Карбіди литі на основі вольфраму марок ЛКВ –«З», ЛКВ –«ТЗУ», ЛКВ –«С», ЛКВ –«ТСУ», ЛКВ –«СЛ».

9 Бугай Ю.Н. Сохранение удельного давления на забое в процессе бурения / Ю.Н. Бугай // Нефтяное хозяйство. – 1982. – №7. – С. 13-17.

10 Войтенко П.І. Дослідження енергетики руйнування гірських порід в процесі спрацювання зубів бурових доліт з різними схемами армування / П.І. Войтенко, В.М. Білінський, Ю.Л. Гаврилів // Матеріали міжнар. наук.-техн. конф. «Научное пространство на Европе – 2008», (м. Софія, 2008). – Софія, 2008. – С. 56 – 58.

11 Резина. Метод определения твердости в международных единицах (от 30 до 100 IRHD): ГОСТ 20403 – 75. – М.: Комитет стандартизации и метрологий СССР, 1981. – 11 с.

*Стаття надійшла до редакційної колегії  
10.07.12*

*Рекомендована до друку  
професором **Петриною Ю.Д.**  
(ІФНТУНГ, м. Івано-Франківськ)  
професором **Лютаком І.З.***

*(Прикарпатський національний університет  
ім. В. Стефаника, м. Івано-Франківськ)*