

ВИЗНАЧЕННЯ ЗАЛИШКОВИХ НАПРУЖЕНЬ В ЗОНІ КІЛЬЦЕВИХ ЗВАРНИХ З'ЄДНАНЬ РІЗНОТОВЩИННИХ ТРУБ

О.О. Іванчук, В.А. Осадчук

ВАТ «Укргазнафта», м. Київ

Національний університет «Львівська політехніка», 76013, Львів, вул. Бандери, 12,
тел. (0322) 398518, 398798, e-mail: integrator@ukrpost.net

Предложена математическая модель расчетно-экспериментального определения остаточных напряжений в зоне кольцевых сварочных соединений разнотолщинных труб со специальной разделкой толщины стенки трубы. Для заданного поля несовместных остаточных сварочных деформаций исследовано влияние их локализации на распределение остаточных напряжений.

A mathematical model for calculation-experimental definition the residual stresses in the zone of circumferential weld joints of different-thickness pipes with special preparation of the pipe wall thickness is proposed. The influence of incompatible residual weld strains localization on the distribution of residual stresses is studied for the given field of these strains.

Значну частину магістральних трубопроводів експлуатують вже тривалий час. Щоб оцінити їх працездатність, потрібний комплексний підхід, важливою складовою якого є напруження в трубах, особливо в зонах зварних з'єднань. Для визначення залишкових напружень в цих зонах ефективним є розрахунково-експериментальний метод [1], що ґрунтується на розв'язках обернених задач теорії оболонок з залишковими деформаціями і експериментальних даних, одержаних неруйнівними методами. В роботі [2] запропонована математична модель розрахунково-експериментального діагностування напруженого стану різновтовщинних кільцевих зварних з'єднань труб або труб з деталями, коли різниця товщин стінок (максимальна з яких більша ніж 12 мм) не перевищує 3 мм. За таких умов труби зварюються без застосування перехідників проміжкової товщини. Нижче розглянуто випадок для різновтовщинності стінок до 1,5, коли допускається центрування і зварювання труб зі спеціальною розробкою товщини стінки труби [3, 4]. Зварені багатошаровим кільцевим швом різновтовщинні труби з розробкою зі скосом стінки труби більшої товщини моделюються круговими циліндричними оболонками завтовшки $2h_1, 2h_2$ і оболонкою завтовшки $2h_0$ в зоні скосу (рис. 1).

При цьому розрахункові моделі будуються на базі теорії циліндричних оболонок під дією залишкових деформацій і розв'язується обернена задача для таких оболонок з використанням експериментальної інформації, отриманої неруйнівними методами.

Різновтовщинна оболонка віднесена до триортогональної системи координат a, b, g , де $a = z/R_1$; z – координата вздовж осі оболонки; R_1 – радіус серединної поверхні оболонки товщиною $2h_1$; β – кутова координата; γ – координата вздовж зовнішньої нормалі до серединної поверхні труби.

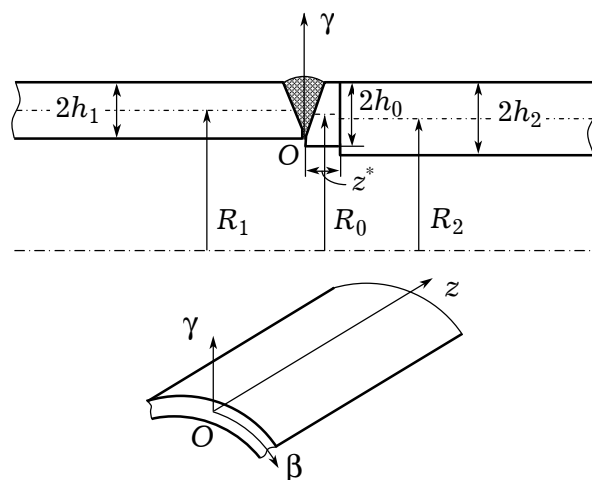


Рисунок 1 — Осьовий переріз різновтовщинної оболонки і триортогональна система координат

Узагальнюючи відомі з літературних джерел дані про розподіл залишкових пластичних деформацій в зоні зварного шва, вирази для локалізованих біля шва несумісних колових e_{bb}^0 і осьових e_{aa}^0 залишкових деформацій, що викликають залишкові напруження, запишемо у вигляді

$$e_{ll}^0(a, g) = \begin{cases} e_{ll}^{01}(a, g), & a \leq 0; \\ e_{ll}^{02}(a, g), & a \geq 0; \end{cases} \quad l = a, b. \quad (1)$$

Тут:

$$e_{bb}^0(a, g) = -\epsilon_{1j}^* f_{1j}(g) j_{1j}(a) S_{1j}^0(a),$$

$$e_{aa}^0(a, g) = -\epsilon_{2j}^* f_{2j}(g) j_{2j}(a) S_{2j}^0(a), \quad (2)$$

де:

$$f_{ij}(g) = 1 - m_{ij} \left(1 - \frac{g}{h_i}\right)^2,$$

$$j_{ij}(a) = 1 + s_{ij} \frac{a^2}{a_{ij}^2} - (3 + 2s_{ij}) \frac{a^4}{a_{ij}^4} + (2 + s_{ij}) \frac{a^6}{a_{ij}^6}, \quad i, j = 1, 2,$$

$\varepsilon_{ij}^*, m_{ij}, s_{ij}$ – числові параметри; S_{ij}^0 – функція Хевісайда; $a_{ij} = z_{ij} / R_1$, z_{ij} – координати границь зон колових e_{bb}^0 і осьових e_{aa}^0 деформацій. При цьому з умови неперервності цих деформацій за товщиною оболонки отримуємо зв'язки між параметрами m_{ij} , які запишемо так: $m_{11} = y_1^2 m_1$, $m_{21} = y_1^2 m_2$, $m_{12} = y_2^2 m_1$, $m_{22} = y_2^2 m_2$, $y_1 = 1$, $y_2 = h_2 / h_1$.

Графіки функцій $j_i(a)$ для деяких значень параметрів s_{ij} зображені на рис. 2, 3.

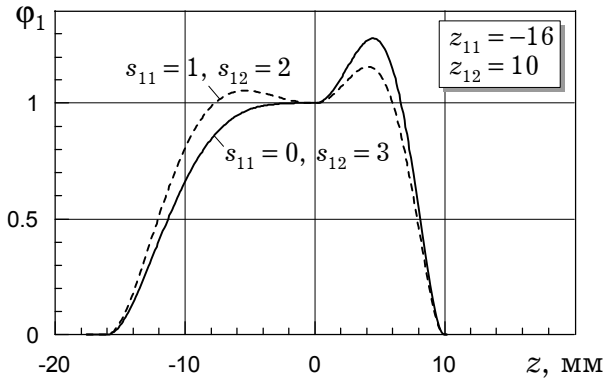


Рисунок 2 — Графіки функції $j_1(a)$

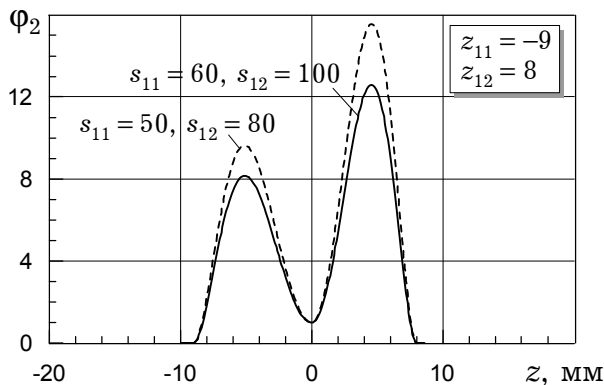


Рисунок 3 — Графіки функції $j_2(a)$

Прогин оболонки $w(a)$, зумовлений залишковими деформаціями, зобразимо у вигляді

$$w(a) = \begin{cases} w_1(a), & a \leq 0, \\ w_0(a), & 0 \leq a \leq a^*, \\ w_2(a), & a \geq a^*, \end{cases} \quad (3)$$

де $a^* = z^* / R_0$, z^* – координати довжини проміжкової оболонки товщиною $2h_0$.

Ключові рівняння для визначення функцій $w_i(a)$ у рамках гіпотези Кірхгофа–Лява запишемо так:

$$\left(\frac{d^4}{da^4} + 4l_i^4 \right) w_i = -2R_i \varepsilon_1^* \left[2l_i^4 \left(1 - \frac{4}{3} y_i^2 m_1 \right) - m y_i^2 m_1 \frac{R_i}{h_i} \right] j_{1i}(a) S_{1i}^0(a) +$$

$$+ 2\varepsilon_2^* y_i^2 m_2 \frac{R_i^2}{h_i} \frac{d^2}{da^2} j_{2i}(a) S_{2i}^0(a),$$

де: $l_i^4 = 3R_i^2(1 - m^2)/(4h_i^2)$; μ – коефіцієнт Пуассона; $y_0 = h_0/h_1$.

Використавши фундаментальний розв'язок рівняння (4) і операцію згортки, вирази для обчислення функцій $w_i(a)$ подамо у формі

$$\bar{w}_i(a) = \Lambda_i(a) - l_i \left\{ \frac{1}{2} \left(1 - \frac{4}{3} y_i^2 m_1 \right) F_{11}^{(i)}(a) + \frac{y_i^2}{\sqrt{3(1 - m^2)}} \left[m m_1 F_{21}^{(i)}(a) + k m_2 F_{22}^{(i)}(a) \right] \right\} \quad (5)$$

Тут:

$$\bar{w}_i(a) = w_i(a) / (\varepsilon_1^* R_1), \quad k = \varepsilon_2^* / \varepsilon_1^*,$$

$$\Lambda_1 = A_{11} w_{11}(a) + A_{21} w_{21}(a),$$

$$\Lambda_2 = A_{12} w_{12}(a) + A_{22} w_{22}(a),$$

$$\Lambda_0 = B_1 w_{10}(a) + B_2 w_{20}(a) + B_3 w_{30}(a) + B_4 w_{40}(a),$$

$$w_{11}(a) = e^{l_1 a} \cos l_1 a,$$

$$w_{21}(a) = e^{l_1 a} \sin l_1 a,$$

$$w_{12}(a) = e^{-l_2 a} \cos l_2 a,$$

$$w_{22}(a) = e^{-l_2 a} \sin l_2 a,$$

$$w_{10}(a) = \operatorname{ch} l_0 a \cos l_0 a,$$

$$w_{20}(a) = \operatorname{ch} l_0 a \sin l_0 a,$$

$$w_{30}(a) = \operatorname{sh} l_0 a \cos l_0 a,$$

$$w_{40}(a) = \operatorname{sh} l_0 a \sin l_0 a,$$

$$F_{ij}^{(1)}(a) = \int_{-a}^0 j_{j1}(x) K_i^{(1)}(x - a) dx, \quad i = 1, 2,$$

$$F_{ij}^{(0)}(a) = \int_0^{a^*} j_{j2}(x) K_i^{(0)}(x - a) dx, \quad i = 1, 2,$$

$$F_{ij}^{(2)}(a) = \int_{-a}^{a^*} j_{j2}(x) K_i^{(2)}(x - a) dx, \quad i = 1, 2,$$

$$K_j^{(i)}(x - a) = \exp[-l_i |x - a|] \times \quad (6)$$

$$\times \exp[\cos l_i(x - a) + (-1)^{j+1} \sin l_i |x - a|].$$

Сталі інтегрування A_{ij} ($i, j=1,2$), B_n ($n=1,4$) визначаються із умов ідеального механічного контакту, тобто рівності переміщень w_i , кутів повороту q_{1i} , моментів M_{1i} та перерізуючих сил Q_{1i} в перерізах $a=0$ і $a=a^*$, які подано у такому вигляді:

$$\begin{aligned} w_1 &= w_0, \quad \frac{1}{R_1} \frac{dw_1}{da} = \frac{1}{R_0} \frac{dw_0}{da}, \quad M_{11} = M_{10}, \\ \frac{1}{R_1} \frac{dM_{11}}{da} &= \frac{1}{R_0} \frac{dM_{10}}{da}, \quad a=0; \\ w_0 &= w_2, \quad \frac{1}{R_0} \frac{dw_0}{da} = \frac{1}{R_2} \frac{dw_2}{da}, \quad M_{10} = M_{12}, \\ \frac{1}{R_0} \frac{dM_{10}}{da} &= \frac{1}{R_2} \frac{dM_{12}}{da}, \quad a=a^*. \end{aligned} \quad (7)$$

Тут:

$$\begin{aligned} M_{1i} &= -\frac{2Eh_i^3}{3R_i^2(1-m^2)} \frac{d^2 w_i}{da^2} - \\ & - \frac{E}{1-m^2} \int_{-h_i}^{h_i} [e_{aa}^{0i}(a,g) + m e_{bb}^{0i}(a,g)] g dg \end{aligned}$$

Використавши тепер відомі формули для визначення напружень в оболонках з залишковими деформаціями [1], одержано вирази для обчислення осьових S_{aa} і колових S_{bb} залишкових напружень в довільній точці труби в зоні зварного з'єднання:

$$\begin{aligned} \hat{S}_{aa}^{(i)}(a,g) &= -\sqrt{\frac{3}{1-m^2}} \frac{R_1}{R_i} \frac{g}{h_i} W_i(a) + \\ & + \frac{l_i}{1-m^2} \frac{g}{h_i} \left[-\frac{\sqrt{3(1-m^2)}}{2} \left(1 - \frac{4}{3} y_i^2 m_1 \right) F_{21}^{(i)}(a) + \right. \\ & \left. + y_i^2 m_1 F_{11}^{(i)}(a) + y_i^2 k m_2 F_{12}^{(i)}(a) \right] + \frac{y_i^2}{1-m^2} \times \\ & \times \left(\frac{1}{3} - \frac{g^2}{h_i^2} \right) \left[m m_j l_i(a) S_{li}^0(a) + k m_2 j_{2i}(a) S_{2i}^0(a) \right], \\ \hat{S}_{bb}^{(i)}(a,g) &= \frac{R_1}{R_i} \bar{w}_i(a) + m \hat{S}_{aa}^{(i)}(a,g) + \\ & + \left[1 - y_i^2 \left(1 - \frac{g}{h_i} \right)^2 \right] j_{li}(a) S_{li}^0(a), \end{aligned} \quad (8)$$

де:

$$\begin{aligned} \hat{S}_{ij}(a,g) &= S_{ij}(a,g) / (E \epsilon_1^*), \\ \Omega_1 &= -A_{11} W_{21}(a) + A_{21} W_{11}(a), \\ \Omega_2 &= A_{12} W_{22}(a) - A_{22} W_{12}(a), \\ \Omega_0 &= -B_1 W_{40}(a) + B_2 W_{30}(a) - \\ & - B_3 W_{20}(a) + B_4 W_{10}(a), \\ j_{j1}(a) &= j_{j2}(a), \quad S_{j0}^0(a) = S_{j2}^0(a), \quad j=1,2. \end{aligned}$$

У виразах (8) числові параметри ϵ_1^* , k , m_i , s_{ij} , a_{ij} ($i, j=1,2$), що характеризують залишкові деформації e_{ii}^0 ($i=a,b$), невідомі. Для їх визначення для конкретних зварних з'єднань використовують експериментальну інформацію про залишкові напруження або їх усереднені характеристики, яку можна отримати неруйнівними експериментальними методами. Алгоритм визначення цих параметрів з застосуванням електромагнітного та ультразвукового методів описано, зокрема, в роботах [2, 5].

Для труб діаметром 1020 мм і товщиною $2h_1=10$ мм, $2h_2=14$ мм, зварених багатошаровим кільцевим швом, для заданих залишкових деформацій e_{bb}^0 і e_{aa}^0 наведених в роботі [6], обчислено залишкові напруження в зоні зварного з'єднання. Матеріал труб – сталь 17Г1С ($E=2 \cdot 10^5$ МПа, $m=0.3$). Розрахунки проведені для значень параметрів $E \epsilon_1^* = 2.5 \cdot 10^{-3}$, $s_{11}=0$, $s_{12}=3$, $s_{21}=50$, $s_{22}=50$; $m_1=0.0625$, $m_2=0.075$. Числові значення параметрів z_{ij} , мм, що характеризують зони несумісних залишкових деформацій e_{ii}^0 , наведені на рис. 4, 5. Параметр z^* визначається через різницю товщин стінок труб, кут скошу b^* розробки стінки більшої і ширину притуплення $2l$ так: $z^* = l + 2(h_2 - h_1) \text{ctg } b^*$, $b_{\min}^* = 20^\circ$, $b_{\max}^* = 30^\circ$. У випадку, що розглядається прийнято $b^* = 25^\circ$. Тоді $z^* = 10$ мм.

На рис. 4 графічно зображено розподіл колових S_{bb} і осьових S_{aa} залишкових напружень на зовнішніх (суцільні лінії) і внутрішніх (штрихові лінії) поверхнях оболонок.

Із графіків видно, що напруження S_{bb} розтягальні біля шва, а S_{aa} – стискальні. Зі збільшенням локалізації зон несумісних колових e_{bb}^0 і осьових e_{aa}^0 залишкових деформацій (зменшення значень параметрів z_{ij}) максимальні напруження зростають.

Література

- 1 Осадчук В.А. Діагностування залишкових технологічних напружень в елементах конструкцій розрахунково-експериментальним методом // Мат. методи та фіз.-мех. поля. – 2003. – 46, № 1. – С. 88–104.
- 2 Іванчук О.О., Осадчук В.А. Математична модель розрахунково-експериментального діагностування напруженого стану різновтовщинних кільцевих зварних з'єднань магістральних трубопроводів // Методи та прилади контролю якості. – 2005. – № 5. – С. 97–100.
- 3 Березин В.Л., Суворов А.Ф. Сварка трубопроводов и конструкций. – М.: Недра, 1983.

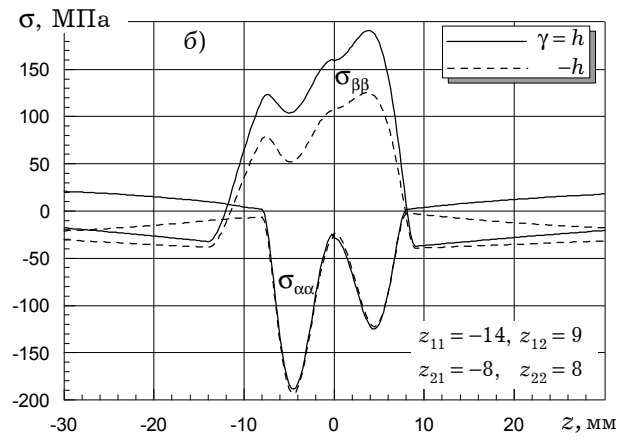
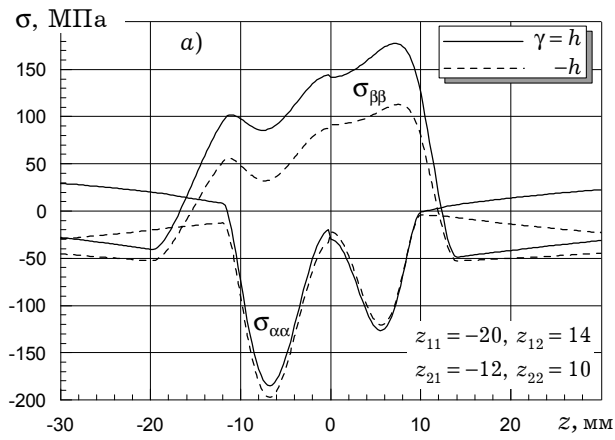


Рисунок 4 – Розподіл колових S_{bb} і осьових S_{aa} залишкових напружень в зоні зварного шва

4 Сварные строительные конструкции: в 3-х т. / Под ред. Л. М. Лобанова. – К.: Наук. думка, 1997. – Т. 2: Типы конструкций / В.Н.Шимановский, Э.Ф.Гарф, В.А.Пермяков и др. – 680 с.

5 Осадчук В.А., Банахевич Ю.В., Иванчук О.О. Визначення напруженого стану магістральних трубопроводів в зоні кільцевих зварних швів // Фіз.-хім. механіка матеріалів. – 2006. – № 2. – С. 99–104.

6 Иванчук О., Осадчук В. Залишкові напруження в зоні стикового зварного з'єднання двох різновисинних циліндричних оболонок // Мат. проблеми мех. неоднор. структур: В 2-х т. – Львів, 2006. – Т. 2. – С. 183–187.